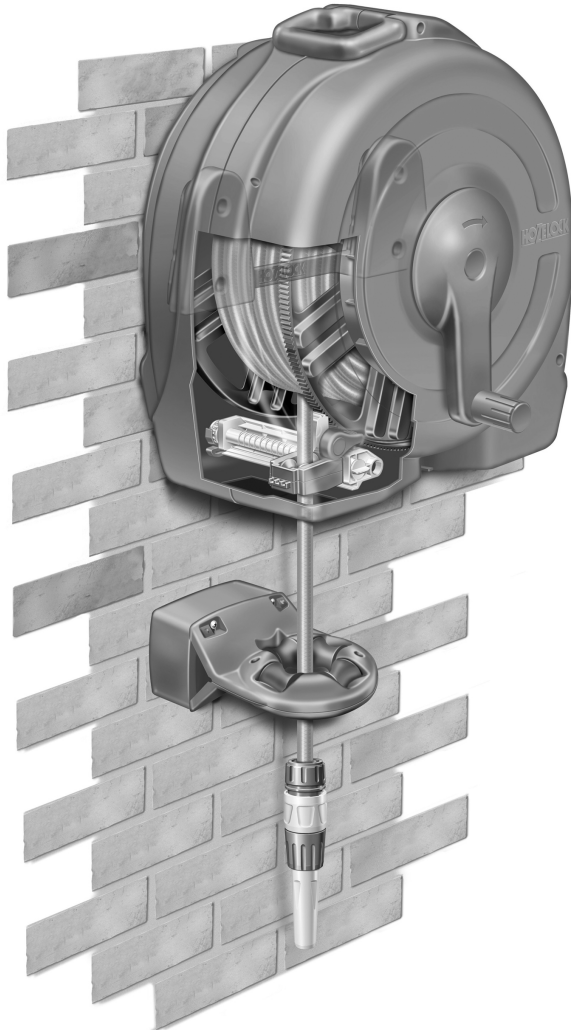
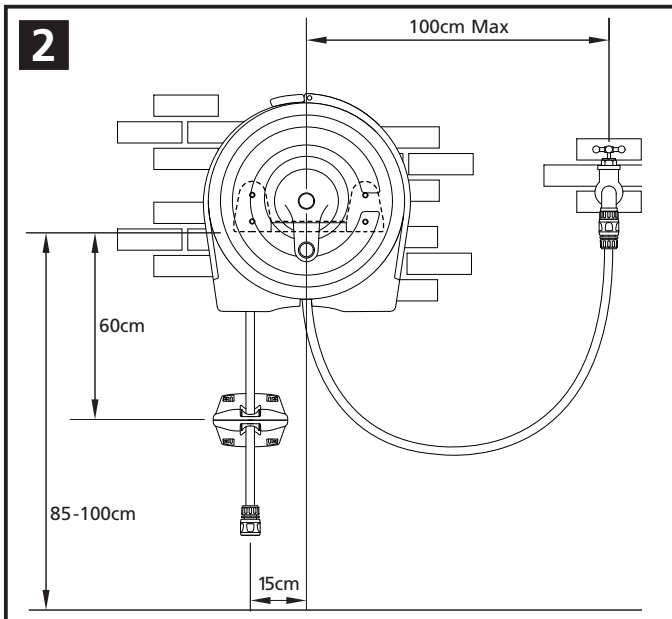
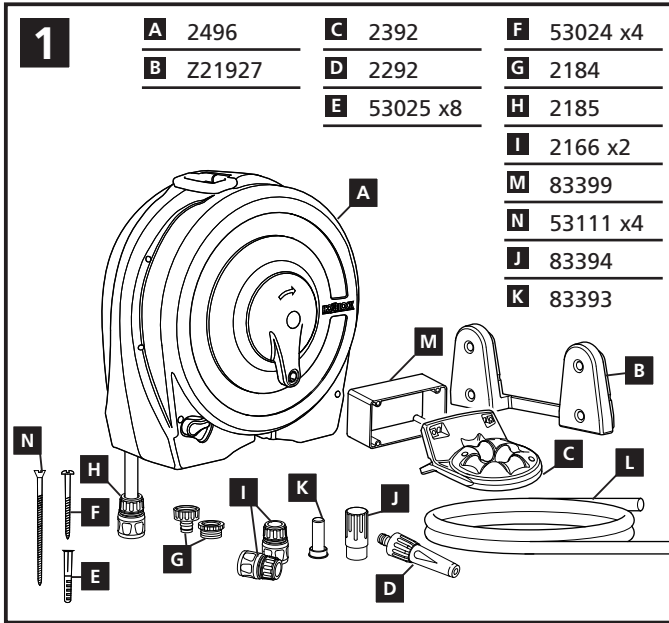


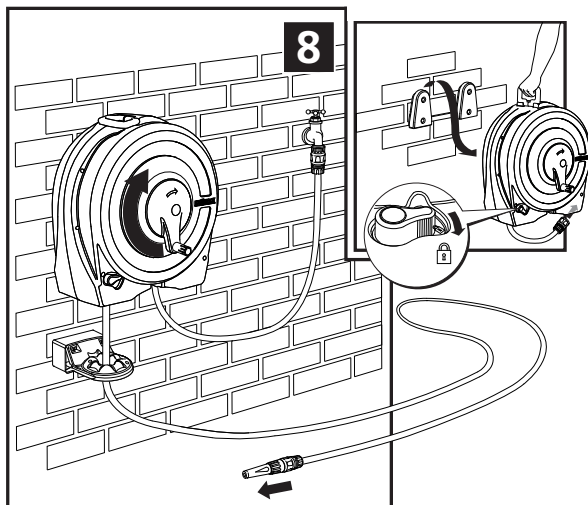
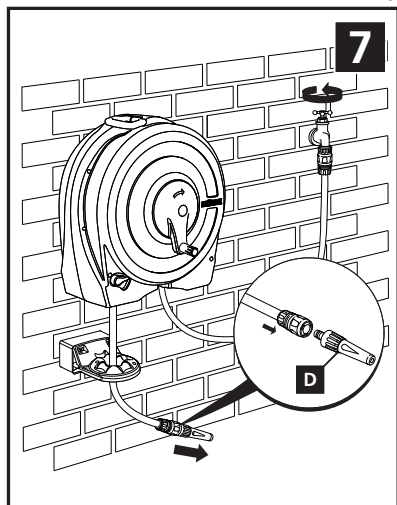
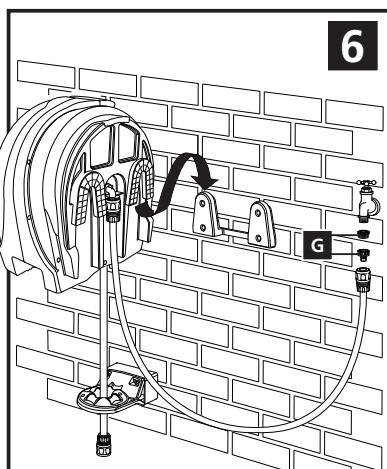
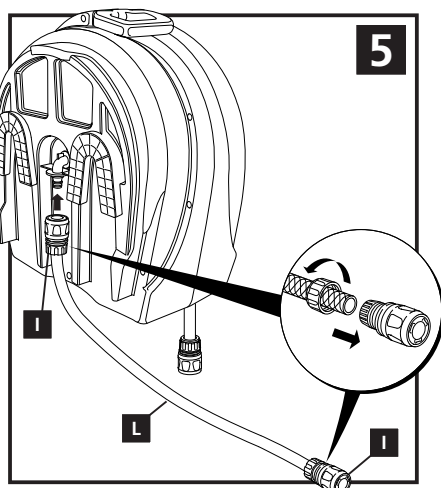
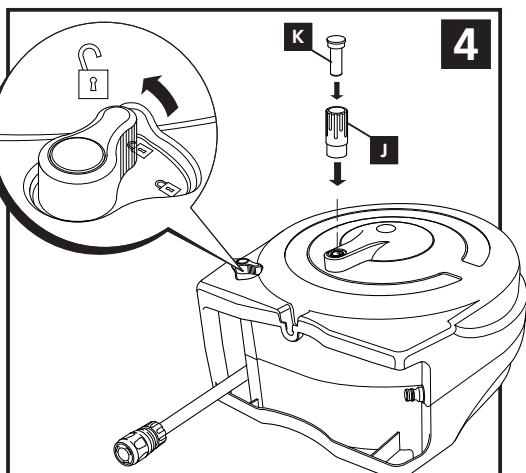
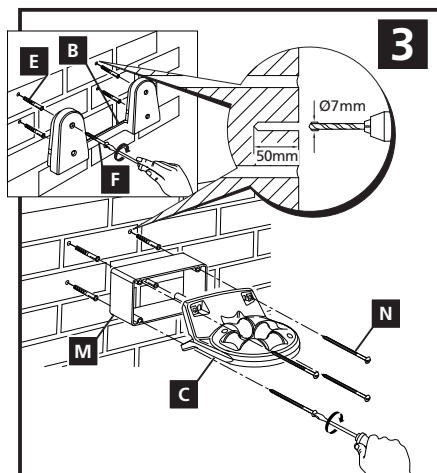
HOZELOCK

Fast Reel



2496





Fast Reel

Wall Mounted - 2496

ASSEMBLY AND INSTALLATION

Tools needed

Flat head screwdriver
Tape measure
7mm masonry drill bit
Electric drill

Water inlet hose

If the water inlet hose supplied is too short to reach your tap, replace it with any good quality hose.

Product use

Refer to the illustrations for installation and product use.

The reel is designed for external use only and is not suitable for use with indoor taps.

If the hose is to be used around corners, Hozelock recommends using further hose guides Part no 2392.

Before using the Fast Reel for the first time, unwind all the hose, open the hose end nozzle and run water through it.

For maximum ease of use, walk back to the reel with the end of the watering hose (see illustration 8) before starting to re-wind.

If the hose does not rewind fully when the tap is on, turn off the tap and open the hose end nozzle to depressurize the hose, then rewind.

Fix the wall bracket/roller guide

Use the four plugs and screws supplied. The plugs and screws supplied are designed for use on standard brick, concrete or timber walls only. To fix the bracket to any other surface, you should use screws and plugs appropriate to that surface.

Important

To prevent damage:

Do Not!

- Wind the hose in without a hose end connector attached to the end of the hose.
- Allow the hose end connector to hit the casing when re-winding – this could damage or detach the hose end connector.
- Take the hose reel apart.
- Operate the lock while the reel is turning.
- Wind the handle in the opposite direction to the arrow.

Do

- Engage the lock when transporting the reel.
- Store the reel in winter to prevent frost damage.
- Turn the tap off when not in use.
- Frequently check the hose end connector is secure.

Advice and spares

For product advice and spares, please contact:

Hozelock Consumer Services,
Midpoint Park, Birmingham B76 1AB.
Tel: 0121 313 1122

www.hozelock.com

Guarantee

This Reel is guaranteed for 2 years against faults arising from defective manufacture or materials.

The hose is guaranteed for 15 years against defective manufacture or materials.

Please keep your purchase receipt.

F

Fast Reel

Dévidoir Rapide Mural - 2496

ASSEMBLAGE ET INSTALLATION

Les outils nécessaires

Un tournevis plat
Un mètre enrouleur
Une mèche pour maçonnerie
Une perceuse électrique

Le tuyau d'arrivée d'eau

Si le tuyau d'arrivée d'eau fourni est trop court pour aller jusqu'au robinet, le remplacer avec un tuyau de bonne qualité.

Utilisation du produit

Vous référer aux illustrations pour l'installation et l'utilisation du produit.

Le dévidoir est conçu uniquement pour une utilisation extérieure et ne convient pas pour une utilisation sur les robinets d'intérieur.

Si le tuyau doit être utilisé dans les tournants, Hozelock vous recommande d'utiliser un guide de tuyau, pièce no 2392.

Avant d'utiliser le Dévidoir Rapide pour la première fois, dérouler entièrement le tuyau, ouvrir la lance d'arrosage et faire couler l'eau.

Pour un maximum de facilité d'utilisation, revenez sur vos pas avec le bout du tuyau d'arrosage (voir illustration 8) avant de commencer à réenrouler.

Si le tuyau ne se déroule pas tout à fait quand le

robinet est ouvert, fermer le robinet et ouvrir la lance d'arrosage pour dépressuriser le tuyau, puis réenrouler.

Si le tuyau ne s'enroule pas correctement lorsque le robinet est ouvert: Dépressurisez le tuyau, soit en permettant à l'eau d'y entrer en ramenant l'extrémité du tuyau vers le dévidoir, soit en fermant l'alimentation d'eau.

Monter la fixation murale/guide d'enroulement

Utiliser les chevilles et les vis fournies. Les chevilles et les vis fournies sont conçues pour être utilisées uniquement sur des murs de briques standard, de ciment ou de bois, pour monter la fixation sur toute autre surface, utiliser les vis et chevilles qui conviennent pour cette surface.

Important

Pour éviter d'endommager le dévidoir:

A ne pas faire !

- Enrouler le tuyau sans un raccord de tuyau installer au bout du tuyau.
- Laisser le bout du tuyau frapper le boîtier au cours de l'enroulement – ceci pourrait abîmer ou faire partir le raccord.
- Démontez le dévidoir.
- Faire fonctionner le verrou, pendant que le dévidoir tourne
- Faire tourner la poignée dans le sens opposé à la direction de la flèche.

A faire

- Mettre le verrou pendant le transport du dévidoir.
- Entreposer le dévidoir pendant l'hiver, afin de le protéger du gel.
- Fermer le robinet lorsque le dévidoir n'est pas utilisé.
- Vérifier souvent si le connecteur du bout de tuyau est bien fixé.

CONSEILS ET PIÈCES DE RECHANGE

Pour obtenir des conseils sur les produits et des pièces de rechange, veuillez contacter :

www.hozelock.com

Garantie

Ce dévidoir est garanti pendant 2 ans, pour les défauts de fabrication ou qui seraient dus à des matériaux défectueux.

Le tuyau est garanti pendant 15 ans pour les défauts de fabrication ou qui seraient dus à des matériaux défectueux.

Veuillez conserver le reçu, comme preuve de l'achat.

D

Fast Reel

Wandschlauchbox - 2496

MONTAGE UND ANSCHLUSS

Benötigtes Werkzeug
Schlitzschraubendreher
Maßband
7 mm Steinbohrer
Elektrische Bohrmaschine

Schlauchstück für Wasserhahnanschluss
Wenn der mitgelieferte Schlauch zum Anschluss an den Wasserhahn zu kurz ist, ersetzen Sie ihn durch einen Qualitätsschlauch Ihrer Wahl.

Verwendungszweck

Anschluss und Verwendung siehe Abbildungen.

Die Schlauchbox ist nur für den Einsatz im Freien ausgelegt und eignet sich daher nicht zum Anschluss an Wasserhähne im Haus.

Wenn der Schlauch um Ecken herum eingesetzt werden soll, empfiehlt es sich, zusätzlich Schlauchführungen (Art.Nr. 11640) zu verwenden.

Bevor Sie den Fast Reel zum ersten Mal benutzen, rollen Sie den ganzen Schlauch ab, öffnen Sie die Spritzdüse und lassen Sie Wasser hindurch laufen.

Um einen maximalen Bedienkomfort zu gewährleisten, gehen Sie mit dem Schlauchende bis zur Trommel zurück (siehe Abb. 8), bevor Sie den Schlauch aufrollen.

Falls sich der Schlauch nicht völlig abrollen lässt, wenn der Hahn aufgedreht ist, drehen Sie den Hahn zu und die Spritzdüse auf, um den Druck herabzusetzen, dann rollen Sie den Schlauch wieder auf.

Befestigung der Wandhalterung/Rollenführung

Montieren Sie die Wandhalterung mit den vier mitgelieferten Dübeln und Schrauben. Die Dübel und Schrauben sind für normale Mauern, Beton und Holzwände ausgelegt. Wenn Sie die Wandhalterung an einer Wand aus einem anderen Material montieren wollen, sollten Sie entsprechende Schrauben und Dübel verwenden.

Wichtige Hinweise zum Schutz vor einer Beschädigung des Schlauches

- Wickeln Sie den Schlauch **NUR** mit einem Schnellschlauchstück am Schlauchende auf.
- Achten Sie darauf, dass das Schnellschlauchstück beim Aufrollen des Schlauches **NICHT** gegen das Gehäuse schlägt. Dadurch kann das Schnellschlauchstück beschädigt werden oder verrutschen.
- Demontieren Sie die Schlauchbox **NICHT**.
- Verriegeln Sie die Schlauchbox **NICHT**, während sie sich dreht.
- Drehen Sie die Kurbel **NICHT** entgegen der Pfeilrichtung.
- Verriegeln Sie die Schlauchbox für den Transport.
- Schützen Sie die Schlauchbox im Winter vor Frost.
- Drehen Sie den Hahn ab, wenn Sie ihn nicht benutzen.
- Prüfen Sie in häufigen Abständen, ob das Schnellschlauchstück ordnungsgemäß befestigt ist.

BERATUNG UND ERSATZTEILE

Kontakt für Fragen zu Produkten und Ersatzteile:

www.hozelock.com

Garantie

Mit dieser Garantie wird gewährleistet, dass diese Schlauchbox für den Zeitraum von 2 Jahren keine Material- und Verarbeitungsfehler aufweist.

Ebenfalls im Rahmen dieser Garantie wird gewährleistet, dass der Schlauch für den Zeitraum von 15 Jahren keine Material- und Herstellungsfehler aufweist.

Bitte heben Sie Ihren Kaufbeleg auf.

NL

Fast Reel

Muurhaspel - 2496

MONTAGE EN INSTALLATIE

Benodigd gereedschap

Schroevendraaier met rechte vouw Meetlint
7mm betonboortje
Elektrische boormachine

Watertoevoerslang

Indien de geleverde watertoevoerslang te kort is om uw kraan te kunnen bereiken, moet deze door een slang van goede kwaliteit vervangen worden.

Gebruik van product

Zie de illustraties voor installatie en gebruik van het product.

De haspel is alleen bedoeld voor gebruik buitenshuis en is niet geschikt voor kranen binnenshuis.

Indien de slang rond hoeken gebruikt wordt, adviseert Hozelock het gebruik van een slanggeleider, onderdeelnummer 2392.

Voordat u de haspel in gebruik neemt, moet u de slang totaal uitrollen, het spuitstuk open zetten en water door de slang laten lopen.

Voor maximum gebruiksgemak loopt u terug naar de haspel met het uiteinde van de slang (zie illustratie 8) alvorens met opwickelen te beginnen.

Wanneer de slang niet volledig opwindt als de kraan openstaat, de kraan dicht draaien, het spuitstuk openzetten om de druk er af te laten, en daarna opnieuw opwinden.

Aanbrengen van wandbevestiging/slanggeleider

Gebruik de vier pluggen en schroeven. Deze zijn uitsluitend ontworpen voor gewone bakstenen, betonnen of houten wanden. Voor bevestiging op een ander soort van oppervlak moeten schroeven en pluggen gebruikt worden die daarvoor geschikt zijn.

Belangrijk

Om beschadiging te voorkomen:

Wat u nooit moet doen:

- De slang opwickelen zonder dat een slangstuk aan het uiteinde van de

slang bevestigd is;

- toelaten dat het slangstuk bij het opwickelen tegen de kast slaat – dit kan het slangstuk beschadigen of los stoten;
 - de slanghaspel uit elkaar halen;
 - de vergrendeling inschakelen terwijl de haspel draait;
 - de hengel tegen de richting van de pijl in draaien.
- Wat u wel moet doen:**
- de vergrendeling inschakelen tijdens het vervoer van de haspel;
 - de haspel in de winter opslaan om vorstschade te voorkomen;
 - de kraan uitzetten wanneer de haspel niet gebruikt wordt;
 - regelmatig controleren of het slangstuk goed vastzit.

ADVIES EN RESERVEONDERDELEN

Neem voor productadvies en reserveonderdelen contact op met: www.hozelock.com

Garantie

De haspel is gegarandeerd tegen alle materiaal- en fabricagefouten voor een periode van 2 jaar.

De slang is gegarandeerd tegen alle materiaal- en fabricagefouten voor een periode van 15 jaar.

U dient uw koopbewijs te bewaren.

E

Fast Reel

Mural - 2496

INSTRUCCIONES DE MONTAJE E INSTALACION

Herramientas necesarias

Destornillador de punta recta
Cinta métrica
Broca de taladro de 7 mm para mampostería
Taladro eléctrico

Manguera de conexión

Si la manguera de conexión que viene con el equipo no alcanza a llegar al grifo, sustitúyala por otra de buena calidad.

Modo de utilizar el producto

Refiérase a las ilustraciones para instalación y uso de este producto.

Este carrito ha sido diseñado para uso exterior solamente, y no es apropiado para usar con grifos en el interior.

Si se necesita pasar la manguera por esquinas, Hozelock recomienda usar guías de manguera adicionales, Pieza No. 2392.

Antes de utilizar por primera vez el Fast Reel,

desenrolle toda la manguera, abra la lanza y deje fluir el agua.

Para máxima facilidad de uso, tome el extremo de la manguera de riego con las manos, y aproxímese andando hacia el carrete, antes de empezar a embobinar la manguera nuevamente (véase la figura 8).

Si la manguera no se desenrolla totalmente cuando el grifo está abierto, cierre el grifo y abra la lanza para despresurizar la manguera, entonces rebobine.

Instalación del soporte de pared/guía de manguera

Utilice los cuatro tacos y tornillos que se proveen con el equipo. Estos tacos y tornillos han sido diseñados para ser usados sólo en paredes estándar de ladrillo, hormigón o madera. Para instalar el soporte en otro tipo de superficie, se deben de usar tornillos y tacos apropiados para esa superficie.

Importante

Recomendaciones para evitar que se dañe este producto:

Lo que no se debe hacer:

- No embobine la manguera sin tener previamente instalado un conector en el extremo de la manguera.
- No permita que el conector del extremo de la manguera se golpee en la caja al embobinar la manguera: si esto sucediera, podría dañarse o desalojarse el conector.
- No desarme el carrete.
- No accione el mecanismo de seguridad cuando el carrete esté girando.
- No haga girar la manivela en sentido contrario al de la flecha.

Lo que se debe hacer:

- Accione el mecanismo de seguridad al transportar la manguera.
- En invierno guarde el carrete para evitar que se dañe con las heladas.
- Cierre el grifo cuando la manguera esté fuera de uso.
- Compruebe frecuentemente que la manguera y el conector estén firmemente instalados.

ASESORÍA Y REPUESTOS

Para asesoría sobre los productos y piezas de repuesto, diríjase a:

www.hozelock.com

Garantía

Este carrete tiene garantía por 2 años contra averías que se originen en defectos de fabricación o de materiales.

La manguera tiene garantía de 15 años contra defectos de fabricación o de materiales.

Se ruega guardar su recibo de compra.

S

Fast Reel

Väggmonterad - 2496

MONTERING OCH INSTALLATION

Verktyg som behövs

Skruvmejsel
Måttband
7 mm betongborr
Elektrisk borrmaskin

Vattenintagsslang

Om medföljande vattenintagsslang är för kort, kan den ersättas med valfri högkvalitativ slang.

Produktanvändning

Se illustrationerna för installation och produktanvändning

Vindan är designad endast för utomhusbruk och är inte lämplig för användning med kran inomhus.

Om slangens ska användas runt hörn rekommenderar Hozelock att ett styrbeslag används, artikelnummer 2392, - medföljer ej.

Innan denna Fast Reel används första gången, rulla ut hela slangens, öppna sprutmunstycket och låt vattnet gå igenom systemet.

För enklaste användning, gå tillbaka till vindan med änden av bevattningslangens (se illustration 8) innan uppvindandet påbörjas.

Om slangens inte kan rullas in helt när kranen är öppen, stäng kranen och öppna munstycket för att släppa ut trycket ur slangens, rulla sedan in slangens.

Fixera väggfästet/slangstyrning

Använd de fyra pluggarna och skruvarna som medföljer. Dessa är avsedda för standard tegel, och betong eller trävägg. För fixering på varje annan yta ska du använda pluggar och skruvar som är lämpliga för just den ytan.

Viktigt

För att förhindra skador:

INTE!

- Vinda upp slangens utan en ansluten snabbkoppling.
- Låta snabbkoppling slå emot vindans hus vid uppvindandet – detta kan skada eller lossa den.
- Ta isär slangvindans.
- Manövrera låset medan vindans snurrar.
- Veva handtaget i motsatt riktning än vad pilen anger.

Se till att:

- Låsa vindans vid transport.
- Förvara vindans torrt och frostfritt under vinterförhållanden för att undvika frostskaador.
- Stänga av kranens när vindans inte används.

- Ofta kontrollera att snabbkopplingens sitter fast.

RÅD OCH RESERVDELAR

För produktråd och reservdelar, var god kontakta:

www.hozelock.com

Garanti

På denna vinda lämnas 2 års garanti mot fel i tillverkning eller material.

För slangens gäller 15 års garanti mot defekter i tillverkning eller material.

Var snäll och behåll inköpskvittot.

N

Fast Reel

For veggmontering - 2496

MONTERING OCH INSTALLASJON

Nødvendig verktøy

Skrutrekker
Målbånd
7 mm drillbitt til mur eller treverk
Elektrisk drill

Slange til vanninnløp

Hvis vannslangen som følger med er for kort til å rekke fram til kranen, kan den skiftes ut med hvilken som helst slange av god kvalitet.

Bruk av produktet

Se på illustrasjonen for installasjon og bruk av produktet.

Trommelen er kun beregnet til utendørs bruk, og egner seg ikke til bruk med innendørs kraner.

Hvis slangens skal brukes rundt hjørner, anbefaler Hozelock å bruke flere føringsbraketter til slangens, del nr. 2392.

Før du benytter den veggmonterte

Fast Reel for første gang, skal du trekke ut all slangens, samt åpne strålerøret slik at vannet fritt kan strømme igjennom.

Det er best å gå tilbake til trommelen med enden av vannslangen (se illustrasjon 8) før du begynner å sveive den inn.

Dersom ikke all slangens kommer inn på trommelen når du sveiver inn, mens kranen er åpen, skal du stenge kranen, åpne for strålerøret for å slippe ut vann og trykk, før du igjen sveiver inn slangens.

Montering av veggbrakett/slangeføring

Bruk de fire pluggene og skruene som følger med. Plugg og skruer som følger med er bare beregnet til bruk på vanlige vegger av murstein, betong eller tre. Skal braketten settes på en annen overflate, må det brukes skruer og pluggar som egner seg til denne overflaten.

Viktig

For å unngå skade:

Man bør ikke:

- Sveive opp slangen uten å ha en endestopp på enden av slangen.
- La endestoppen slå mot trommelen når slangen sveives opp, for da kan koplingen bli skadd eller forskjøvet.
- Ta slangetrommelen fra hverandre.
- Bruke låsemekanismen mens trommelen går rundt
- Sveive håndtaket i motsatt retning av pilen.

Man bør:

- Sette på låsemekanismen ved transporterung av trommelen.
- Lagre trommelen om vinteren for å unngå frostskaide.
- Skru av kranen når den ikke er i bruk.
- Stadig kontrollere at slangekoplingen på enden sitter godt på.

FORESPØRSLER OG RESERVEDELER

For forespørsler om produkter og reservedeler, ta kontakt med:

www.hozelock.com

Garanti

Denne trommelen har en 2 års garanti mot feil som skyldes defekt utførelse eller materialer.

Slangen har en 15 års garanti mot defekt utførelse eller materialer.

Ta vare på kvitteringen.

FIN

Fast Reel

Seinäkela - 2496

KOKOAMINEN JA ASENNUK

Tarvittavat työkalut
Tasapäinen ruuvimeisseli
Mittanauha
7 mm poranterä
Sähköpora

Vesiletku

Jos pakkauksessa oleva vesiletku ei ulotu vesihanaan, vaihda se muuhun laatuletkuun.

Tuotteen käyttö

Katso asennus- ja käyttöohjeet kuvista.

Kela on tarkoitettu vain ulkokäyttöön.

Älä liitä sitä vesihanoihin sisätiloissa.

Jos letkua käytetään kuuman takaa, Hozelock suosittellee letkunohjaimen käyttöä, osanumero 2392.

Ennen Fast Reel kelan ensikäyttöä, kela koko letku ulos, avaa suihkuuutinin ja juoksuta vettä läpi ensin

Helpokäyttöisyys on maksimissaan, jos kävelet kelan luo kastuletukun päällä kanssa (kuva 8) ennen takaisinkelaamista.

Mikäli letku ei täysin kelaudu kun hana on auki, sulje hana ja avaa suihkuuutinin paineen poistamiseksi letkusta ja kela sitten letku takaisin.

Kiinnitä seinätuki/pyöröohjain

Käytä pakkauksessa olevaa neljää kiinnityspistoketta ja ruuvia.

Kiinnityspistoketta ja ruuveja saa käyttää vain tavallisilla tiili-, betoni- ja puuseinillä. Jos haluat kiinnittää tuen muunlaiselle seinälle, käytä kyseiselle pinnalle sopivia ruuvia ja kiinnityspistokkeita.

Tärkeää

Viottumisen estäminen:

Älä!

- kela letkua sisään ellei liitintä ole kiinnitetty letkunpäähän.
- anna letkunpäähän liittimen lyödä koteloa takaisinkelauksen aikana – liitin voi vioittua tai irrota paikaltaan.
- pura letkukelaa.
- lukitse kela sen pyöriessä.
- kierrä kahvaa nuolen vastakkaiseen suuntaan.

Muista

- lukita kela kuljetuksen aikana.
- panna kela talvivarastoon ettei se vioitu pakkasessa.
- sulkea hana kun letku ei ole käytössä.
- tarkistaa usein, että letkunpäähän liitin on tiukasti paikallaan.

TUKI- JA VARAOSAPALVELU

Tuoteneuvontaa ja varaosia saat seuraavasta osoitteesta:

www.hozelock.com

Takuu

Kelalla on kahden vuoden takuu, joka kattaa valmistuksesta tai materiaaleista johtuvat viat.

Letkulla on 15 vuoden takuu, joka kattaa valmistuksesta tai materiaaleista johtuvat viat.

Säilytä ostokuitti.

DK

Fast Reel

Vægmonteret - 2496

MONTERING OG INSTALLATION

Nødvendigt værktøj
Skruetrækker med flad spids
Målebånd
7 mm murbor
Elektrisk boremaskine

Vandindløbslange

Hvis den medfølgende vandslange er for kort til at nå vandhanen, kan den udskiftes med en hvilken som helst slange af god kvalitet.

Produktanvendelse

Der henvises til illustrationerne for installationsvejledning og produktbrug.

Rullen er kun beregnet til udendørs brug og er ikke egnet til brug med indendørs vandhane.

Hvis slangen skal føres rundt om hjørner, anbefaler Hozelock, at der anvendes en slangefører, del nr. 2392, som ikke medfølger.

Før Fast Reel benyttes første gang, trækkes hele slangen ud af rullen og åben for vandet så det flyder igennem hele slangen.

Det er bedst at gå tilbage til tromlen med enden af vandslangen (se illustration 8) før man begynder at vikle slangen op.

Herefter rulles slangen op, hvis slangen ikke kan rulles helt op, slukkes for vandet og lad vandet løbe ud af slangen til den er tømt. Herefter kan slangen rulles op.

Montering af vægbeslag/slangestyring

Brug de fire skruer og ravplugs, der medfølger. De medfølgende skruer og skruepropper er kun beregnet til brug på normale vægge af mursten, beton eller træ. Hvis beslaget skal monteres på en anden slags overflade, skal der anvendes skruer og skruepropper, der egner sig til den pågældende overflade.

Vigtigt

For at undgå beskadigelse:

Man må ikke:

- Vikle slangen op, hvis der ikke er monteret en slangekobling på enden af slangen.
- Lade endekoblingen ramme mod kassen, når slangen vikles op, da dette kan beskadige eller løsne koblingen.
- Skille slangetromlen ad.
- Aktivere låsemekanismen mens tromlen drejer rundt.
- Dreje håndtaget i den modsatte retning af pilen.

Man skal:

- Aktivere låsemekanismen under transport af tromlen.
- Opbevare tromlen indendørs om vinteren for at undgå frostskaide.
- Luk for hanen når slangen ikke er i brug.
- Hyppigt kontrollere at slangekoblingerne sidder godt fast.

RÅDGIVNING OG RESERVEDELE

For produktrådgivning og reservedele kontakt:

www.hozelock.com

Garanti

Denne tromle har en 2 års garanti mod fejl, som skyldes defekt utførelse eller materialer.

Slangen har en 15 års garanti mod defekt utførelse eller materialer.

Gem venligst kvitteringen.

I

Fast Reel

Sistema Avvolgitubo a parete - 2496

ASSEMBLAGGIO E INSTALLAZIONE

Attrezzi necessari

Cacciavite a testa piatta
Metro a nastro
Punta di trapano da 7 mm (per muratura)
Trapano elettrico

Tubo ingresso acqua

Se il tubo di ingresso acqua fornito dovesse essere troppo corto, sostituirlo con un tubo di buona qualità.

Impiego del prodotto

Fare riferimento alle illustrazioni per l'installazione e l'uso.

L'avvolgitubo è stato progettato per essere utilizzato esclusivamente all'aperto e si consiglia di collegarlo ai rubinetti interni.

Se il tubo deve aggirare degli angoli, Hozelock consiglia di usare una guida per tubi (modello n. 2392).

Prima di utilizzare per la prima volta l'avvolgitubo Fast Reel, svolgere il tubo completamente, aprire la lancia e far scorrere l'acqua.

Per facilitare l'operazione di riavvolgimento, prima di azionare il meccanismo, accompagnare l'estremità del tubo per annaffiare all'avvolgitubo (vedi figura 8).

Se il tubo non si riavvolge completamente quando il rubinetto è aperto, chiudere il rubinetto, aprire la lancia e far fuoriuscire l'acqua per depressurizzare il tubo, quindi riavvolgere.

Montaggio della staffa di sostegno/guida di riavvolgimento

Utilizzare i quattro tasselli e viti inclusi. I tasselli e le viti sono adatte solo per muri standard di mattoni, cemento o legno. Per fissare la staffa a un altro tipo di superficie, utilizzare tasselli e viti appositi.

Importante

Per prevenire danni:

- Evitare di riavvolgere il tubo privo del raccordo terminale.
- Per evitare danni o il distacco dal tubo, non consentire al raccordo terminale di toccare l'alloggiamento al termine del riavvolgimento.
- Non smontare l'avvolgitubo.
- Non azionare la sicurezza mentre l'avvolgitubo è in funzione.
- Non ruotare la manovella nella direzione opposta a quella indicata

dalla freccia.

Altre precauzioni:

- Azionare la sicurezza durante il trasporto dell'avvolgitubo.
- Non custodire all'aperto durante l'inverno per evitare danni dovuti alle basse temperature.
- Chiudere il rubinetto quando non in funzione.
- Controllare il raccordo terminale a scadenze regolari.

ASSISTENZA E RICAMBI

Per consigli sui prodotti e parti di ricambio, contattare:

www.hozelock.com

Garanzia

L'avvolgitubo è garantito per 2 anni contro difetti di fabbricazione o dei materiali.

Il tubo è garantito per 15 anni contro difetti di fabbricazione o dei materiali.

Conservare lo scontrino d'acquisto.

P

Fast Reel

Para Pared - 2496

MONTAGEM E INSTALAÇÃO

Ferramentas necessárias

Chave de parafusos de cabeça chata
Fita métrica
Ponta de broca de 7mm para furar pedra
Broca eléctrica

Mangueira de entrada de água

Se a mangueira de entrada de água fornecida for demasiado curta e não chegar à sua torneira, substitua-a por uma mangueira de boa qualidade.

Utilização do produto

As ilustrações indicam-lhe como instalar e utilizar o produto.

O rolo foi concebido para ser utilizado apenas ao ar livre e não é próprio para ser utilizado com torneiras interiores.

Se for necessário que a mangueira passe por esquinas, a Hozelock recomenda o emprego de um guia de mangueira, Peça n.º 2392.

Antes de utilizar o rolo de mangueira Fast Reel pela primeira vez, desenrolar completamente a mangueira, abrir o bocal da extremidade da mangueira e fazer correr água pelo mesmo.

Para facilitar a utilização, caminhar em direcção ao rolo com a extremidade da mangueira de irrigação (consultar a gravura 8) antes de começar a bobinar.

Se a mangueira não se voltar a enrolar por completo enquanto a torneira estiver aberta, fechar a torneira e abrir o bocal da extremidade da mangueira,

a fim de a depressurizar, voltando então a enrolá-la.

Fixação do suporte na parede/guia da mangueira

Utilizar as quatro cavilhas e parafusos fornecidos. As cavilhas e os parafusos fornecidos foram concebidos para utilizar apenas em paredes normais de tijolo e cimento ou madeira. Para fixar o suporte a qualquer outro tipo de superfície, utilizar parafusos e cavilhas próprios para tal superfície.

Importante

Para evitar causar danos:

Não fazer!

- Não enrolar a mangueira se esta não tiver uma peça de conexão ligada à sua extremidade.
- Não permitir que a peça de conexão na extremidade da mangueira bata na armação durante a bobinagem – o que poderia danificar ou desencaixar a peça de conexão.
- Não desmontar o rolo da mangueira.
- Não accionar o travão enquanto o rolo estiver a girar.
- Não rodar o manipulo na direcção oposta à da seta.

Fazer

- Engatar o travão ao transportar o rolo.
- Armazenar o rolo durante o inverno, para evitar danos provocados pela geada.
- Fechar a torneira quando não estiver a utilizá-la.
- Verificar frequentemente se a peça de conexão da extremidade da mangueira está bem encaixada.

ASSISTÊNCIA E PEÇAS SOBRESSELENTE

Para obter assistência, bem como peças sobresselentes, contactar: **www.hozelock.com**

Garantia

Este rolo encontra-se garantido por 2 anos contra falhas provocadas por defeitos no fabrico ou nos materiais.

A mangueira encontra-se garantida por 15 anos contra defeitos no fabrico ou nos materiais.

Guardar o recibo de compra.

PL

Fast Reel

Bęben ze zwijaczem węża zawieszany na ścianie - 2496

MONTAŻ I INSTALACJA

Potrzebne narzędzia

Plaski śrubokręt
Miarka
Wiertło 7mm

Wiertarka elektryczna

Włot wody

Jeśli dostarczony wąż jest zbyt krótki i nie sięga kranu, wymień go na inny wąż dobrej jakości.

Zastosowanie produktu

Ilustracje ukazują instalację i zastosowanie produktu.

Wąż jest przeznaczony jedynie do stosowania na kranach zewnętrznych – nie nadają się do kranów wewnętrznych budynków.

Jeśli wąż ma być użyty za rogiem budynku, firma Hozelock poleca zastosowanie przewodnicy, numer części 2392, która nie jest dostarczana jako standard.

Podczas pierwszego użycia bębna,, Fast Reel należy najpierw całkowicie rozwinąć wąż, odblokować końcówkę zraszaczącą, a następnie odkręcić kran i zraszczyć wodę przez system.

Dla łatwego zastosowania należy przynieść końcówkę węża z powrotem do szpuli (patrz ilustracja 8) przed rozpoczęciem nawijania.

Jeżeli wąż nie zwija się kiedy włączona jest woda, należy zakręcić kran i odkręcić końcówkę zraszaczącą w celu obniżenia ciśnienia w wężu, a następnie zwinać wąż.

Mocowanie wspornika/prowadnik rolkowy

Zastosuj cztery zaślepki i śruby. Zaślepki i śruby przeznaczone są do zastosowania na standardowych ścianach z cegły lub betonu. Aby przymocować wspornik do ściany, należy zastosować śruby i zaślepki odpowiednie dla danej ściany.

Uwaga

Aby zapobiec uszkodzeniu:

Nie wolno!

- Nawijając węża na szpulę bez założonej końcówki.
- Dopuścić, aby końcówka węża podczas nawijania uderzała w obudowę – może to uszkodzić łącznik lub spowodować jego utratę.
- Rozbierać węża.
- Używać węża, kiedy szpula się obraca
- Kręcić uchwytem w kierunku odwrotnym do wskazywanego przez strzałkę.

Należy:

- Zablockować zamek podczas transportu szpuli.
- Przechowywać szpulę w pomieszczeniu, aby zabezpieczyć ją przed mrozem.
- Zakręcać kran kiedy nie jest on używany.
- Często sprawdzać czy końcówka węża jest solidnie zamocowana.

INFORMACJE I CZĘŚCI ZAMIENNE

Informacje na temat produktu i zamówienia części zamiennych:

www.hozelock.com

Gwarancja

Gwarancja na szpulę wynosi 2 lata i obejmuje usterki wynikające z uszkodzonych materiałów lub nieprawidłowego wykonania.

Gwarancja na wąż wynosi 15 lat i obejmuje usterki wynikające z uszkodzonych materiałów lub nieprawidłowego wykonania.

Zachowaj paragon kasowy.

GR

Fast Reel

Επιτολιχία ανέμη - 249€

ΣΥΝΑΡΜΟΛΟΓΗΣΗ ΚΑΙ ΕΓΚΑΤΑΣΤΑΣΗ

Εργαλεία που χρειάζεστε

Κατσαβίδι με ευθεία άκρη Μεσούρα Τρυπάνι 7 χιλ. για τσιμέντο Ηλεκτρικό δράπανο

Σωλήνας εισόδου νερού

Εάν ο παρεχόμενος σωλήνας εισόδου νερού είναι πολύ κοντός για να φτάσει στη βρύση σας, αντικαταστήστε τον με οποιοδήποτε σωλήνα καλής ποιότητας.

Χρήση του προϊόντος

Αναφερθείτε στα σχήματα για την εγκατάσταση και χρήση του προϊόντος.

Η μπουμπίνα είναι σχεδιασμένη μόνο για εξωτερική χρήση και δεν είναι κατάλληλη για εσωτερικές βρύσες.

Εάν ο σωλήνας πρόκειται να χρησιμοποιηθεί γύρω από γωνίες, η Hozelock συνιστά τη χρήση ενός οδηγού σωλήνων, Κωδικός Εξαρτήματος 2392, που δεν συμπεριλαμβάνεται.

Πριν χρησιμοποιήσετε το μηχανισμό γρήγορης περιέλιξης για πρώτη φορά, ξετυλίξτε το πλήρες μήκος του εύκαμπτου σωλήνα, ανοίξτε το ακροφύσιο που βρίσκεται στο άκρο του και αφήστε να τρέξει νερό μέσα από αυτόν.

Για μέγιστη άνεση χρήσης, μεταφέρετε πίσω στη μπουμπίνα το ελεύθερο άκρο του σωλήνα πριν αρχίσετε την απόσυρση (δείτε το σχήμα 8).

Εάν ο εύκαμπος σωλήνας δεν τυλιχθεί εντελώς, πρώτα κλείστε την τάπα και έπειτα ανοίξτε το ακροφύσιο που βρίσκεται στο άκρο του για να αποσυμπιεστεί ο εύκαμπος σωλήνας. Έπειτα επιχειρήστε και πάλι να τυλίξετε το σωλήνα.

Τοποθετήστε το στήριγμα τοίχου/Σύστημα κυλινδρικών οδηγών Χρησιμοποιήστε τις τέσσερις υποδοχές «ούπα» και τις βίδες που παρέχονται. Οι υποδοχές και οι βίδες που παρέχονται προορίζονται για

χρήση σε κανονικούς τοίχους από τούβλο, τσιμέντο ή ξύλο. Για οποιοδήποτε άλλο είδος τοίχου, χρησιμοποιήστε υποδοχές και βίδες που είναι κατάλληλες για το υλικό εκείνο.

Σημαντική σημείωση

Για να αποφύγετε ζημιά:

Ποτέ!

- Μην περιτυλίγετε το σωλήνα στην μπουμπίνα εάν δεν έχετε τοποθετήσει έναν σύνδεσμο στο άκρο του πρώτα.
- Μην επιτρέπετε στον σύνδεσμο στο άκρο του σωλήνα να χτυπήσει το σώμα της μπουμπίνας όταν περιτυλίγετε το σωλήνα – θα μπορούσε ενδεχομένως να προξενήσει ζημιά ή να μετακινήσει τον σύνδεσμο.
- Μην αποσυαρμολογείτε τη μπουμπίνα
- Μην μετακινείτε την ασφάλεια ενώ γυρίζει η μπουμπίνα.
- Μην γυρίζετε τη χειρολαβή στην αντίθετη κατεύθυνση από αυτή που δείχνει το βέλος.

Μην ξεχνάτε:

- Να ασφαρίζετε την μπουμπίνα με την ασφάλεια όταν τη μεταφέρετε.
- Να αποθηκεύετε την μπουμπίνα του χειμώνα για να αποφύγετε τυχόν ζημιά από παγετό.
- Να κλείνετε τη βρύση όταν δεν τη χρησιμοποιείτε.
- Να ελέγχετε συχνά ότι ο σύνδεσμος στην άκρη του σωλήνα είναι ασφαλής.

ΣΥΜΒΟΥΛΕΣ ΚΑΙ ΑΝΤΑΛΛΑΚΤΙΚΑ

Για συμβουλές σχετικά με τα προϊόντα και τα ανταλλακτικά, παρακαλούμε επικοινωνήστε με τη: www.hozelock.com

Εγγύηση

Η μπουμπίνα αυτή είναι εγγυημένη για 2 χρόνια έναντι ελαττωμάτων που προέρχονται από ατελή κατασκευή ή υλικά.

Ο σωλήνας είναι εγγυημένος για 15 χρόνια έναντι ελαττωμάτων που προέρχονται από ατελή κατασκευή ή υλικά.

Παρακαλούμε να κρατήσετε την απόδειξη αγοράς.

TR

Fast Reel

Duvara Monte Hizli Makara 249€

MONTAJ VE KURULUSU

Gerekli aletler
Düz tornavida
Şerit metre
7mm duvar matkap ucu
Elektrikli matkap

Su giriş hortumu

Eğer birlikte verilen su giriş hortumu musluğuza erişmeye yetmeyecek kadar kısaysa, onun yerine iyi kaliteli bir hortum kullanın.

Ürünün kullanımı

Ürünü kurmak ve kullanmak için verilen şekillere bakınız.

Makara yalnız dış mekanda kullanılmak üzere tasarlanmıştır ve iç mekan musluklarında kullanıma uygun değildir.

Eğer kullanılacak hortum köşe dönüyorsa, Hazelock Parça numarası 2392 olan ve ürünü beraber verilmeyen hortum klavuzunun kullanılmasını tavsiye eder.

Makarayı ilk kez kullanmadan önce tm hortumu yayarak hortum ucu bağlantısını aınız ve su veriniz.

En iyi kullanım kolaylığı için geri sarmayı başlatmadan önce sulama hortumunu ucunu ile birlikte makaranın yanına yürüyünüz (Bakınız şekil 8).

Vana aikkın hortumu tam olarak geri sağlamadığınız durumda vanayı kapatıp hortum ucunu aarak hortumdaki basıncı aınız ve tekrar deneyiniz.

Duvar desteğinin takılması/sargı klavuzu

Birlikte verilen dört plastik takozu ve vidayı kullanınız. Birlikte verilen plastik takoz ve vidalar standart tuğla, beton ya da ahşap duvarlarda kullanılmak için tasarlanmıştır. Desteği diğer yüzeylere takmak için uygun vida ve plastik takozları kullanınız.

Önemli

Hasar görmesini önlemek için:

Aşağıdakileri yapmayınız!

- Ucuna bir hortum ucu bağlantı parçası takılı değilken hortumu geri sarmayınız.
- Geri sararken hortum ucu bağlantı parçasını kutuya çarptırmayınız – bu bağlantı parçasına zarar verebilir ya da yerinden çıkmasına neden olabilir.
- Hortum makarasını sökmeyiniz.
- Makara dönerken kilidi çalıştırmayınız.
- Kolu okun gösterdiği yönünün tersine çevirmeyiniz.

Aşağıdakileri yapınız:

- Makarayı kilitledikten sonra taşıyınız.
- Buzlanmadan zarar görmemesi için makarayı kışın uygun yerde saklayınız.
- Kullanmadığınız zaman musluğu kapatınız.
- Hortum ucu bağlantı parçasının sıkıca takılı olduğunu sık sık denetleyiniz.

ÖNERİLER VE YEDEK PARÇALAR

Ürünü ilgili öneriler ve yedek parçalar için lütfen aşağıdaki adresle iletişime kurun:

www.hozelock.com

Garanti

Makara hatalı üretim ya da malzemeden kaynaklanan arızalara karşı 2 yıl garantilidir.

Hortum hatalı üretim ya da malzemeden kaynaklanan arızalara karşı 15 yıl garantilidir.

Lütfen satın alma makbuzunuzu saklayınız.

HU

Fast Reel

Falra szerelhető orsó - 2496

ÖSSZEÁLLÍTÁS ÉS FELSZERELÉS

A szűkséges szerszámok:

Lapos fejű csavarhúzó
Centiméter
7 mm-es kőfűrő fej
Elektromos fűrő

A víztömítő

Ha a mellékelt víztömítő nem elég hosszú és nem éri el a csapot, cseréljük ki egy bármely más, jó minőségű tömlőre.

A termék rendeltetése

A beszereléshez és a termék rendeltetésének ismertetéséhez szíveskedjen megnézni a mellékelt illusztrációt.

A tömlő tárcsája csak szabadtéri használatra való, szobai csapokra nem alkalmas.

Ha a tömlőt éles szögben akarjuk behajtani

(mint pl. a ház sarka mentén), a Hozelock cég a 2392 számú tömlőelem alkalmazását ajánlja.

A gyorstekerceselő első alkalommal történő használatá előtt tekerje le az egész tömlőt, nyissa ki a tömlő végén lévő szórófejet, és folyasson át vizet rajta.

A visszatekerés megkönyítése érdekében mielőtt feltekerünk a tömlőt, az öntözőcső végét vigyük vissza a tömlőtárcsához (lásd 8. illusztrációt).

Ha a tömlő nem tekeredik vissza teljesen, amíg a csap nyitva van, zárja el a csapot, nyissa ki a tömlő végén lévő szórófejet a nyomás megszüntetése céljából, azután tekerje vissza azt.

A fali tartószerkezet felszerelése/Vezető

A felszereléshez használjuk a mellékelt négy tömitő tiplit és csavart. A mellékelt tiplik és csavarok csak normál tuğla, beton illetve fa falakra valók. Ha a tartószerkezetet más felületre akarjuk felszerelni, használjuk az annak megfelelő csavart illetve tömitő tiplit.

Fontos

A meghibásodások elkerülésére érdekében:

Soha ne

• tekerjük fel a tömlőt úgy, hogy a tömlő vég elem rajta legyen.

• Ha a feltekerés közben a tömlővég

elem esetleg hozzácsapódna a külső borítóhoz, ezzel megrongálódhat, illetve leválhat a tömlővég elem.

- Ne szedjük szét a tömlő tárcsát.
- Ne kapcsoljuk be a zárat, mialatt a tárcsa forog.
- Ne fordítsuk el a kart a nyílall ellen-tétes irányba.

Mindig kövessük az alábbi utasításokat

- A tárcsa szállítása közben mindig tart-suk a zárat bekapcsolt állapotban.
- A tárcsát télen tartsuk olyan helyen, ahol a fagytól védve van.
- Zárjuk el a csapot, amikor nem használjuk.
- Gyakran ellenőrizzük, hogy a tömlővég elem megfelelően legyen felszerelve.

TANÁCS ÉS TARTALÉK ALKATRÉSZEK

Tanácsért és tartalék alkatrészekért forduljon az alábbi címhez:

www.hozelock.com

Garancia

A tömlő tárcsájának anyag-, illetve a megmunkálásból eredő hibára 2 év garanciát adunk.

A tömlő anyag-, illetve a megmunkálásból eredő hibára 15 év garanciát adunk.

Kérjük, hogy a vásárlást igazoló blokkot gondosan őrizzék meg.



Fast Reel Závěsný hadicový rychlonavíják - 2496

MONTÁŽ A INSTALACE

Potřebné nástroje

Plochý šroubovák
Měřicí páska
7mm vrták do zdi
Elektrická vrtačka

Napájecí hadice

Pokud je dodaná napájecí hadice příliš krátká a nedosahuje vodovodní kohoutek, nahrad'te ji jinou hadicí dobré jakosti.

Použití navíjaku

Instalace a použití navíjaku je vysvětleno na obrázcích.

Navíják je určen pouze pro venkovní použití a nehodí se pro vodovodní kohoutky uvnitř budov.

Pokud bude hadice používána okolo rohů budov. Firma Hozelock doporučuje použití vodici svorky (díl č. 2392), která není součástí dodávky

Před prvním použitím rychlonavíjaku je třeba

odvinout hadici v celé její délce, otevřít trysku na jejím konci a nechat skrze ni protéci vodu.

K nejsnadnějšímu použití se před započatím navijení vrat'te s koncem hadice k navijáku (viz obr. 8).

Pokud se hadice při otevřením kohoutku celá nerozvine, přívod vody zastavíme, hadici zbavíme tlaku otevřením trysky na jejím konci a potom ji opět svineme.

Upevnění nosníku/Vodící kladka

Použijte čtyři dodané hmoždinky a šrouby. Dodané hmoždinky a šrouby jsou určeny pro použití v běžné cihlové, betonové nebo dřevěné zdi. Při upevňování nosníku na jiný povrch použijte šrouby a hmoždinky k tomuto povrchu určené.

Důležité upozornění

K zabránění poškození:

Nedoporučujeme:

- Navíjet hadici bez připevněné koncové spojky na konci hadice.
- Dovolit, aby koncová spojka narazila při navijení na plášť navijáku. Může dojít k poškození nebo vyražení spojky.
- Rozebírat naviják.
- Hýbat zámkem při otáčení navijáku.
- Otáčet rukojetí proti směru šipky.

Doporučujeme:

- Zajistit zámek při přemístování navijáku.
- V zimě naviják uskladnit k zabránění poškození mrazem.
- Uzavřít přívod vody mimo použití.
- Častou kontrolu zajištění koncové spojky.

ДОТАЗЫ А НАЇРАДНІ ДІЛЫ

Информация о продуктах а наїрадных дїлех обдрїзїте на нїследующї адресе:

www.hozelock.com

Záruka

Na tento naviják se vztahuje dvouletá záruka на závady vzniklé při výrobním procesu anebo на závady materiálu.

Na tuto hadici se vztahuje 15letá záruka на závady vzniklé při výrobním procesu anebo на závady materiálu.

Prodejní doklad pečlivě uschovejte.

RU

Fast Reel

Настенный - 2496

СБОРКА И УСТАНОВКА

Необходимые инструменты

Гладкая отвёртка;
Измерительная рулетка;
Стенное 7мм сверло;
Электродрель;

Шланг приёма воды

Если входящий в комплект шланг приёма воды слишком короток и не достаёт до Вашего водопроводного крана, замените его любым

высококачественным шлангом.

Использование изделия

Для установки изделия и пользования им см. иллюстрации.

Барабан предназначен исключительно для использования на открытом воздухе и не подходит для работы с водопроводными кранами внутри помещений.

Если шланг необходимо завернуть за угол здания, компания Hozelock рекомендует пользоваться шланговой направляющей (часть № 2392), которая не входит в комплект и приобретается отдельно.

Перед использованием барабана Fast Reel в первый раз, полностью размотайте шланг, откройте насадку на его конце и пропустите сквозь шланг воду.

Для максимальной лёгкости использования, перед началом сматывания подойдите к барабану, держа конец шланга (как показано на рис. 8).

Если шланг не разматывается полностью когда открыт кран, закройте кран и откройте насадку на конце шланга, чтобы сбросить давление, затем сматывайте шланг.

Установка настенного кронштейна/Роликовая Направляющая

Используйте четыре входящие в комплект четыре пробки и винта. Они предназначены для использования только в стандартных кирпично-бетонных или деревянных стенах. Для присоединения кронштейна к любой другой поверхности необходимо использовать пробки и винты, подходящие для этой поверхности.

Внимание!

Для предотвращения повреждений:

Никогда:

- Не сматывайте шланг без присоединённого соединительного наконечника;
- Не позволяйте соединительному наконечнику биться о кожу при смотке, т.к. это может повредить или сместить наконечник;
- Не разбирайте шланговый барабан;
- Не используйте фиксатор во время вращения барабана;
- Не вращайте рукоятку по направлению, противоположному указательной стрелке.

Всегда:

- Используйте фиксатор при транспортировке барабана;
- Храните барабан в помещении в зимнее время для предотвращения повреждений от мороза;
- Закрывайте водопроводный кран, когда он не требуется;
- Постоянно проверяйте надёжность присоединения соединительного наконечника.

ТЕХНИЧЕСКАЯ ПОДДЕРЖКА И ПОСТАВКА ЗАПАСНЫХ КОМПОНЕНТОВ

За технической поддержкой и запасными компонентами просим обращаться по адресу:

www.hozelock.com

Гарантия

Данный шланговый барабан гарантирован от неисправностей по причине недоброкачественного производства или материалов в течение 2 лет со дня приобретения.

Шланг гарантирован от неисправностей по причине недоброкачественного производства или материалов в течение 15 лет со дня приобретения.

Пожалуйста, сохраняйте Ваш чек о покупке.



Hozelock Ltd.
Midpoint Park, Birmingham
B76 1AB.
England.

Tel: +44 (0)121 313 1122

www.hozelock.com

45739-001