

HOZELOCK

2380

2490

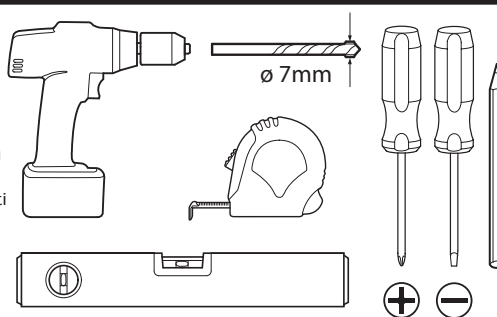
2385

Auto Reel 15m, 20m & 25m

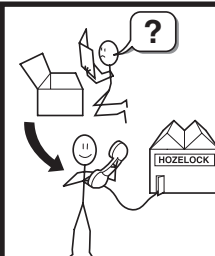


Tools needed
Outils nécessaires
Notwendiges Werkzeug
Benodigd gereedschap
Herramientas necesarias
Verktøyg som behövs
Nødvendige verktøy
Tarvittavat työkalut
Nødvendigt værktøj
Attrezzi necessari
Ferramentas necessárias

Ferramentas necessárias
Wymagane narzędzia
Απαιτούμενα εργαλεία
Gerekli aletler
Szükséges eszközök
Potřebné nářadí
Требуемые инструменты
Vajalikud tööriistad
Nepieciešamie instrumenti
Reikalingi įrankiai
Echipament necesar



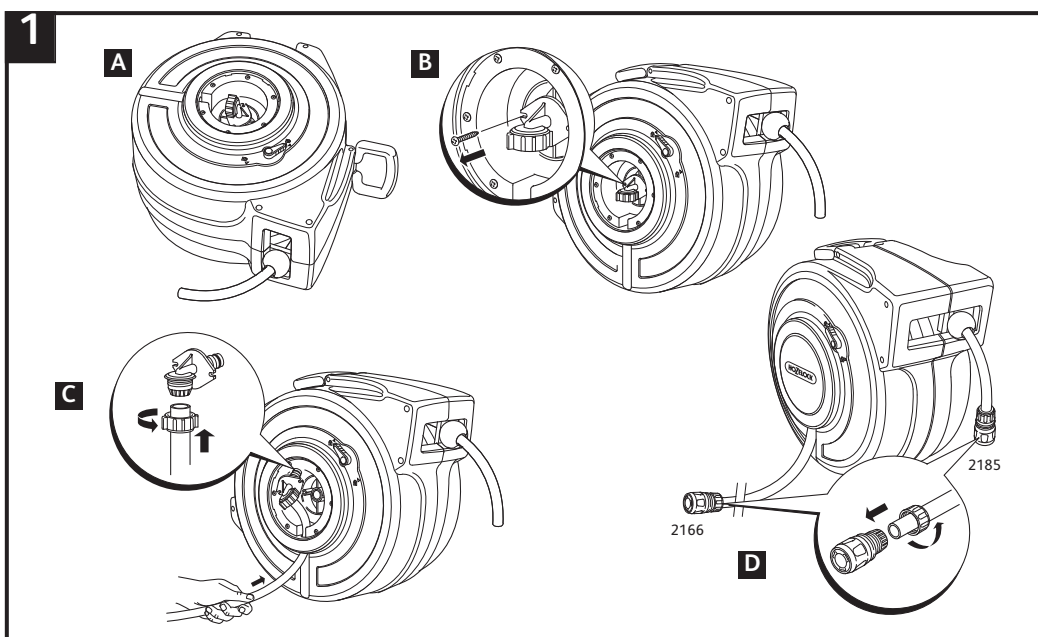
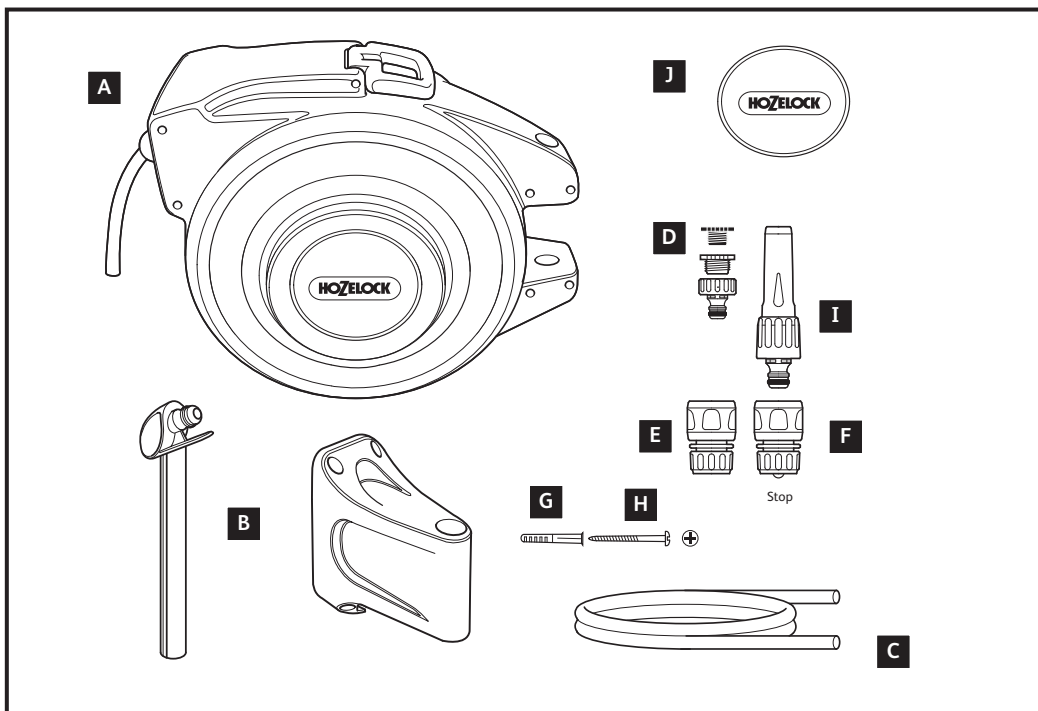
Year guarantee
Ans de garantie
Jahre garantie
Jaat guarantee
Años de garantía
Χρόνια εγγύηση

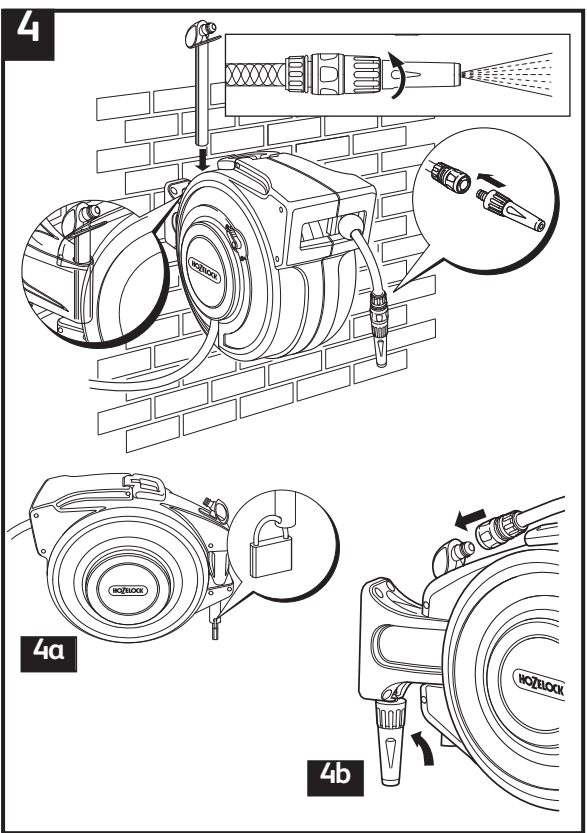
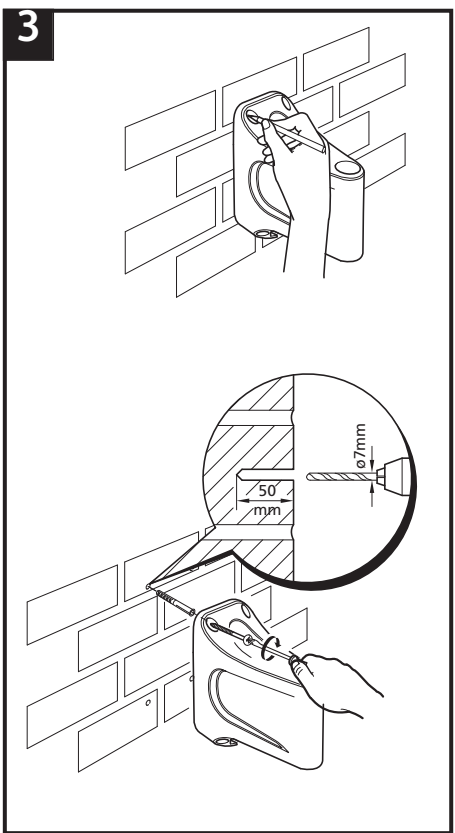
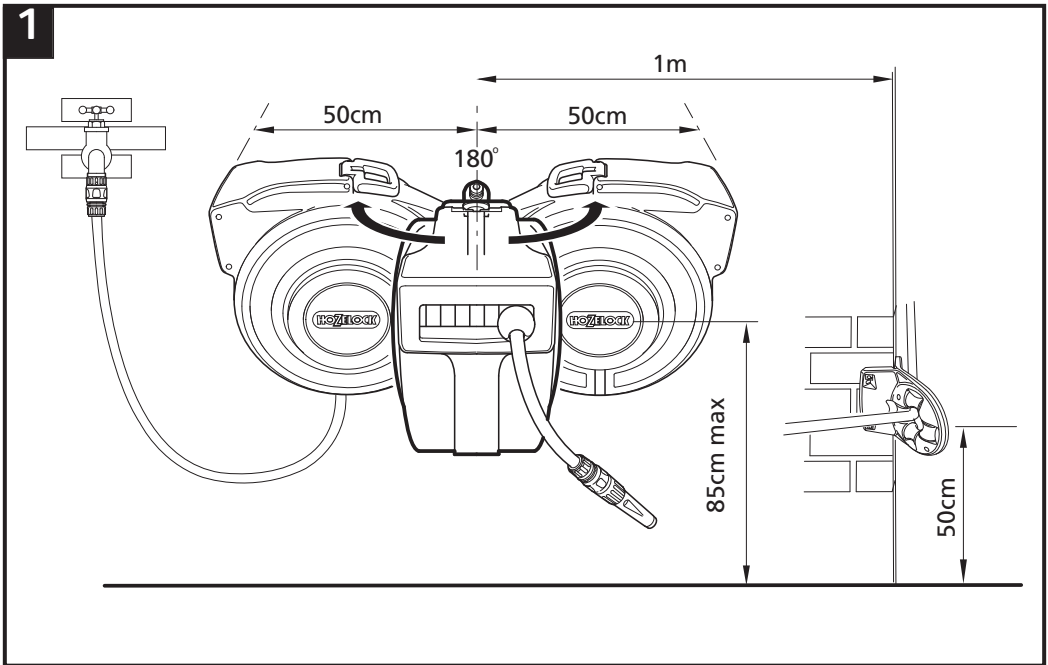


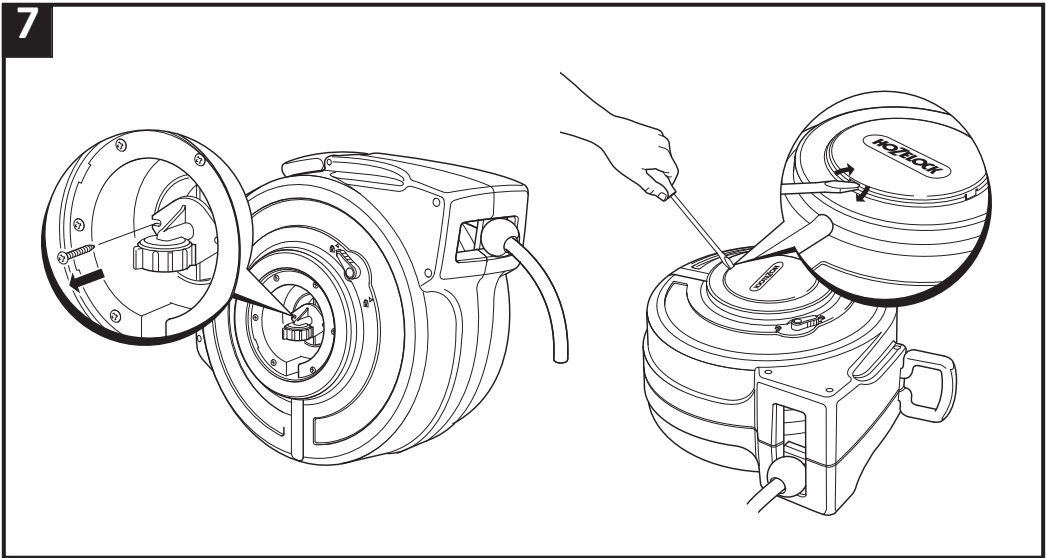
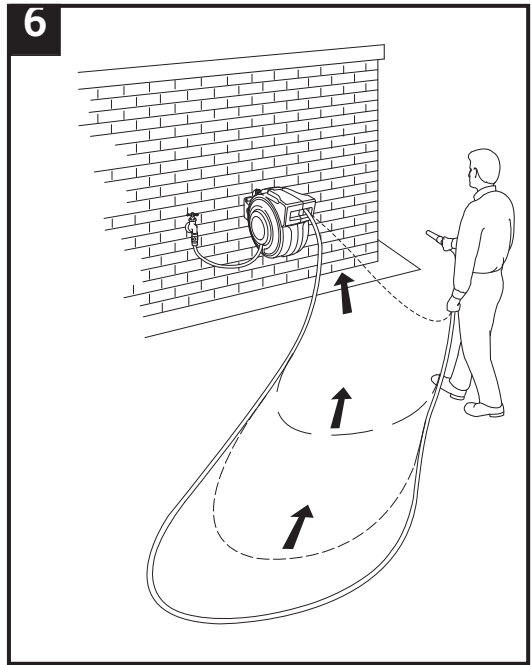
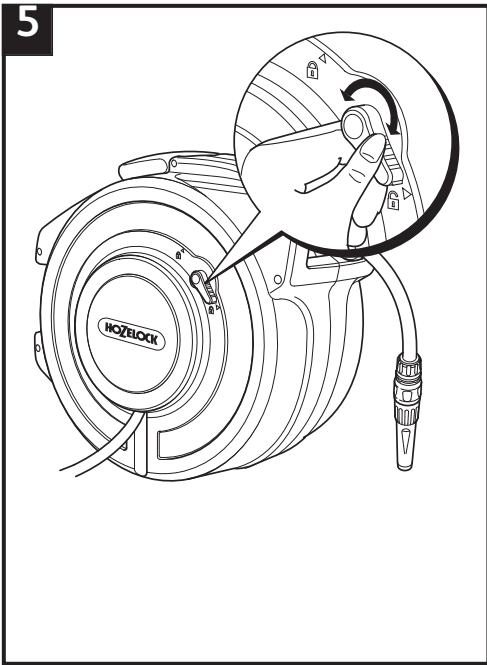
Hozelock Ltd.
Midpoint Park, Birmingham,
B76 1AB, England
Tel: +44 (0) 121 313 1122

www.hozelock.com
45477-006

- Contents • Contenu • Inhalt • Inhoud • Contenidos • Innehåll • Innhold • Sisältö
- IndholdIndice • Conteúdo • Elementy zestawu • Περιεχόμενα • İçindekiler
- Tartalom • ObsahСодержимое комплекта • Sisü • Saturs • Turiny • Conținut







GB

Contents

- A. Auto Reel
- B. Pivot Park Tube
- C. Feeder Hose
- D. 2175 - Threaded tap connector
- E. 2166 - Hose End Connector
- F. 2185 - Waterstop Connector
- G. Wall Plugs x4
- H. Screws x4
- I. 2292 - Hose Nozzle
- J. Side Disc

Assembly and installation of the Auto Reel

TOOLS NEEDED:

- Flat-ended screwdriver
- Philips screwdriver
- Tape measure
- Ø7mm masonry drill bit
- Electric drill
- Spirit Level

FIT THE WATER INLET HOSE

Fig 1.

- A. One side of the reel has its side disc already removed. Lay the reel on a soft surface with this side uppermost.
- B. Two screws hold in place the plate on the internal hose connector. Unscrew them.
- C. Pass the 2 metre water inlet hose through the opening from the outside to the inside of the casing. Unscrew the large hose nut connector and put it on the hose. Push the hose under the teeth of the small clasp. Tighten the hose nut. Screw the internal hose connector back in place.
- D. Fit the side disc. Attach the 2166 hose end connector to the free end of the water inlet hose. Attach the 2185 water stop connector to the watering hose.

If the water inlet hose supplied is too short to reach your tap, replace it with a good quality 12.5mm (1/2") hose.

SELECT A SUITABLE POSITION FOR INSTALLATION

Fig. 2

The reel is designed for external use only and is not suitable for use with indoor taps.

The reel should be able to swivel through 180°. Allow 50cm of clearance on both sides of the wall bracket.

If the hose is to be used around corners, mount the reel at least 1m from the corner and use a hose guide, part no. 2392, which is not supplied.

FIX THE WALL BRACKET

Fig 3.

Important: Ensure that the bracket is vertical.

Use the four plugs and screws supplied. The plugs and screws supplied are designed for use on standard brick and concrete or timber walls only. To fix the bracket to any other surface, you should use screws and plugs appropriate for that surface.

INSTALLING THE REEL

Fig 4.

1. Align the back of the reel with the wall bracket.
2. Slide the pivot tube through the reel and wall bracket from the top.
3. Attach the threaded tap connector to your tap and connect the water inlet hose to it.
4. Attach the 2292 nozzle onto the end of the watering hose.

Test the assembly to ensure the reel rotates freely through 180°. Turn the tap on and run the water through the reel before using it for the first time. Check for leaks and re-tighten assembled parts if leaks appear.

A padlock (not supplied) may be fitted to secure the reel when left unattended on the wall (fig 4A).

Fig 4B.



There is a park point on the top of the pivot tube for stowage of the water inlet hose end when not in use. There is an accessory park at the bottom of the bracket for stowage of hose end accessories.

USING THE SAFETY LOCK

Fig 5.

Operate the safety lock by using the lever on the side of the reel.

The safety lock has two functions:

1. To stop the hose being pulled out when fully re-wound.
 2. To stop accidental rewind while the hose is in use.
- To engage the safety lock, turn the lever towards the  symbol. To disengage it, turn the lever so that it points towards the  symbol.

For added security always engage the safety lock when the reel is unattended.

Warning

Do not operate the safety lock while the reel is turning.

USING THE REEL SAFELY

1. To unwind the hose, disengage the safety lock, (see above) take hold of the hose end and walk away from the reel in any direction.
2. The reel has an automatic latch to hold the hose in place at the required length. You will hear 4 latch 'clicks' every metre as the hose is unwound.

When the hose is at the required length, stop and slowly pull the hose until you hear one of the 4 latch clicks. The hose is now held in place for use, or may be placed on the ground without rewinding. At this point, you can engage the safety lock if required.
3. If you need more hose, disengage the safety lock if necessary, take hold of the hose end and walk away from the reel with the hose repeating the automatic latching procedure.
4. The automatic latch is released by pulling the hose away from the reel past the 4 latch clicks. **THE HOSE MUST BE WALKED BACK TO THE REEL.**

Important

To prevent damage or injury:

! DO NOT:

Let go of the hose while rewinding. Always walk back to the reel holding the hose.

Let go of the hose unless the automatic latch mechanism is engaged.

Place fingers or objects in the hose aperture of the reel during operation.

Attempt to remove the screws from any part of the casing.

! DO:

Remove the reel from the wall in winter to prevent frost damage.

Keep the floor/ground below the reel as clear as possible from water to minimise any risk of slipping.

Turn the tap off when not in use.

Tips

Fig 6.

If the hose doesn't rewind properly when the tap is on:

! Depressurise the hose, either by allowing water to flow through it while walking the hose end back to the reel or by turning off the water supply to the hose.

! Lift the hose end above waist height if retraction loses power in the last few metres.

! Walk the hose end back to the reel as shown in fig 6.

If the safety lock lever cannot be engaged when the hose is fully re-wound, pull the hose out until you hear one of the four clicks. The hose is now held in place and the safety lock lever can be engaged.

Maintenance

Fig 7.

Leaks from inside the reel

If water leaks from the water inlet side, lift the side disc by putting a flat ended screwdriver in the slot.

If the leak is from the hose connector, tighten the hose nut.

If the leak is from beneath the hose connector, follow these instructions.

1. Remove the two screws holding the hose connector.
2. Remove and replace the "O" ring (spare part no Z73045). Grease the "O" ring using petroleum jelly.
3. Tighten the hose nut.
4. Re-assemble.

Tension adjustment

The spring tension is factory pre-set and will not require any adjustment.

Hose replacement

If the 15m/20m/25m watering hose becomes damaged, do not attempt to repair it. Contact Hozelock Consumer Services for a replacement kit and instructions, requesting: 15m - Z21919, 20m - Z21915 and 25m - Z21921.

Wall bracket kit

If the wall bracket or pivot tube become damaged, a replacement kit is available, requesting spares number Z21925.

To prevent damage being caused to your Auto Reel over the winter months it is advisable that the excess water be dispelled from the hosepipe.

This can be done by completing the following steps:

1. Disconnect the feeder hose from the tap
2. Place the end of the feeder hose on the ground
3. Pull out all of the hose ensuring the hose end connection is 'closed' and then completely retract it
4. Excess water will dispel from the feeder hose
5. Repeat step 3 several times

By dispelling the excess water from your Auto Reel, it will not only become lighter to transport inside during winter, but will reduce the risk of water freezing inside the reel.

Advice

For product advice and spares, please contact:

Hozelock Consumer Services,
Hozelock Ltd., Midpoint Park, Birmingham B76 1AB
Tel: 0121 313 1122

www.hozelock.com

Guarantee

This Auto Reel is guaranteed for 2 years against faults arising from defective manufacture or materials.

The Auto Reel can be returned to Hozelock for repairs and service, even after the guarantee has expired, for prices and details please visit

www.hozelockservice.com

Please keep your purchase receipt.

F

Contenu

- A. Dévidoir AutoReel
- B. Fixation murale
- C. Tuyau d'alimentation
- D. 2175 - Raccord de robinet fileté
- E. 2166 - Raccord d'extrémité de tuyau
- F. 2185 - Raccord d'arrêt

- G. Chevilles x4
- H. Vis x4
- I. 2292 - Embout de tuyau
- J. Disque Latéral

Assemblage et Installation du Dévidoir Retractable

OUTILS NECESSAIRES:

- Un tournevis plat
- Tournevis cruciforme
- Un mètre
- Foret 7mm
- La perceuse électrique
- Niveau

INSTALLATION DU TUYAU D'ALIMENTATION AU ROBINET D'ARRIVÉE D'EAU

Fig 1.

- A) Un côté du dévidoir a déjà son disque enlevé.
Couchez le dévidoir sur une surface lisse en mettant ce côté tourné vers le haut.
- B) Deux vis maintiennent la plaque sur le raccord interne. Dévissez-les.
- C) Faites passer le tuyau de deux mètres dans l'ouverture, de l'extérieur vers l'intérieur du boîtier. Dévissez le raccord et installez-le sur le tuyau. Poussez le tuyau sous les dents du petit bouchon. Serrez le raccord en place.
- D) Remettre le disque en place. Fixez le raccord fin de tuyau 2166 sur l'extrémité du tuyau d'alimentation. Fixez le raccord stop 2185 sur le tuyau d'arrosage.

Si le tuyau d'alimentation fourni est trop court pour être relié à votre robinet, remplacez-le par un tuyau Ø13mm ou Ø15mm, de bonne qualité.

SELECTIONNEZ LA MEILLEURE POSITION POUR L'INSTALLATION DE VOTRE DÉVIDOIR

Fig 2.

Le dévidoir est conçu pour une utilisation en extérieur uniquement et n'est pas destiné à être utilisé avec des robinets d'intérieur.

Le dévidoir doit pouvoir pivoter sur un arc de 180°. Prévoir 50cm d'espace de deux côtés du support mural.

Si le tuyau est utilisé dans un angle, fixez le dévidoir à un mètre de l'angle et utilisez un guide-tuyau (Réf 2392) que vous devrez vous procurer séparément.

FIXATION DU SUPPORT MURAL

Fig 3.

Important: Assurez-vous que le support soit maintenu parfaitement à la verticale.

Utilisez les quatre vis et chevilles fournies. Les vis et les chevilles sont conçues pour une utilisation sur des murs standards de briques, de béton ou des façades en bois

solides. Pour fixer l'équerre sur une autre surface, utiliser des chevilles et des vis appropriées à cette surface.

INSTALLATION DU DÉVIDOIR

Fig 4.

1. Alignez l'arrière du dévidoir sur le support mural.
2. Glissez le tube de pivotement dans le dévidoir et dans le support mural, depuis le haut.
3. Fixez l'adaptateur de robinet sur votre robinet et raccordez le tuyau d'alimentation sur celui-ci.
4. Fixez la lance 2292 à l'extrémité du tuyau d'arrosage.

Testez l'installation pour vous assurer que le dévidoir tourne librement sur un axe de 180°. Ouvrez le robinet et faites circuler l'eau avant de l'utiliser pour la première fois. Vérifiez les fuites éventuelles et procédez aux ajustements en serrant les parties assemblées, si nécessaire.

Un cadenas (non fourni) peut également être installé pour fixer le dévidoir, lorsque celui-ci n'est pas utilisé (Fig 4A).

Fig 4B.

Il y a un emplacement sur le haut du tube pivot pour installer le raccord fin de tuyau, lorsque celui-ci n'est pas utilisé.

Il y a un emplacement à la base du support mural pour ranger les accessoires fin de tuyau.



UTILISATION DU SYSTÈME DE BLOCAGE

Fig 5.

Faire fonctionner le système de blocage en actionnant le petit levier situé sur le côté de l'appareil.

Le système de blocage a deux fonctions:

1. Il bloque le tuyau lorsque celui-ci est totalement enroulé, afin qu'il ne puisse être retiré
2. Il stoppe l'enroulement accidentel lors de l'utilisation du tuyau

Pour enclencher le système de blocage, orienter le levier vers le symbol e . Pour le désenclencher, orienter le levier vers le symbole . Pour plus de sécurité, toujours mettre le système de blocage en fonction lorsque le dévidoir est inutilisé.

Attention!

Ne pas actionner le système de blocage lorsque le dévidoir est en train d'enrouler ou de dérouler.

UTILISATION DU DÉVIDOIR

1. Pour dérouler le tuyau, débloquez le levier du système de blocage (voir ci-dessus), prenez l'extrémité du tuyau et accompagnez-la dans la direction de votre choix.
2. Le dévidoir a un loquet automatique pour fixer le tuyau en place à la longueur désirée. Vous allez entendre une série de 4 clics à chaque mètre, au fur et à mesure que le tuyau sera déroulé.
Quand le tuyau sera à la longueur désirée, stoppez-le

et tirez-le doucement jusqu'à ce que vous entendiez un des quatre clics. Le tuyau est maintenant maintenu à la bonne longueur et peut donc être utilisé ou déposé sur le sol, sans avoir à l'enrouler. A ce stade, vous pouvez enclencher le système de blocage si vous le souhaitez.

3. Si vous avez besoin de plus de tuyau, débloquez le loquet de sécurité et éloignez-vous du dévidoir en tirant sur le tuyau tout en répétant la manoeuvre décrite ci-dessus.
4. Le loquet automatique est débloqué en tirant sur le tuyau après les quatre clics. **LE TUYAU DOIT ETRE RAMENE EN ARRIERE VERS LE DEVIDOIR.**

Important

Pour éviter tout incident ou accident:

! NE PAS:

Laisser filer le tuyau lors de l'enroulement. Veillez à toujours vous rapprocher en marchant du dévidoir, en tenant le tuyau.

Laisser filer le tuyau si le loquet automatique n'est pas enclenché.

Placer vos doigts ou des objets quelconques dans l'ouverture du dévidoir durant son fonctionnement.

Tenter d'enlever les vis de fixation sur le boîtier.

! VEILLER A:

Retirer le dévidoir du mur en hiver pour éviter les dégâts du gel.

Garder le sol sec pour éviter tout risque de glissade.

Fermer le robinet quand le dévidoir n'est pas utilisé.

Conseils

Fig 6.

Si le tuyau ne s'enroule pas correctement lorsque le robinet est ouvert:

! Dépressurisez le tuyau, soit en permettant à l'eau d'y entrer en ramenant l'extrémité du tuyau vers le dévidoir, soit en fermant l'alimentation d'eau.

! Soulevez l'extrémité du tuyau au dessus du niveau de la taille si la rétraction du tuyau se ralentit dans les derniers mètres.

! Ramenez l'extrémité du tuyau vers le dévidoir comme indiqué ci-dessous.

Si le levier de verrouillage ne peut pas être mis en fonction lorsque le tuyau est complètement enroulé, tirez sur celui-ci jusqu'à ce que vous entendiez l'un des 4 clics. Le tuyau est maintenant bloqué et le levier peut être actionné.

Entretien

Fig 7.

Fuite à l'intérieur du dévidoir

Si une fuite est détectée sur le dévidoir au niveau de l'alimentation d'eau, démontez le disque en insérant un tournevis dans la fente.

Si la fuite provient du raccord, serrez-le.

Si la fuite se situe en dessous du raccord, suivez les instructions ci-dessous:

1. Enlevez les deux vis qui retiennent le raccord
2. Enlevez et remplacez le joint (pièce détachée No Z21915). Lubrifiez le joint en utilisant de la vaseline.
3. Serrez la bague
4. Remonter l'ensemble

Réglage de la tension

La tension du ressort est réglée à l'usine et ne nécessite donc pas de réglage.

Remplacement du tuyau

Si le tuyau de 20m est endommagé, ne tentez pas de le réparer. Contacter le service consommateurs d'Hozelock pour obtenir un kit de remplacement avec la notice d'installation, en commandant la pièce n° Z21915.

Le recours à la garantie ne serait pas possible dans le cas où le dos du dévidoir serait ouvert.

Kit Support Mural

Si le support mural ou le tube pivot sont endommagés, un kit de remplacement est disponible sous la référence 15m - Z21919, 20m - Z21915 and 25m - Z21921.

Afin d'éviter tout dommage causé par le gel en hiver, il est conseillé d'évacuer l'eau restante dans le tuyau d'arrosage de l'Auto Reel.

Pour cela, veiller à:

1. Déconnecter le tuyau d'alimentation du robinet.
2. Placer l'extrémité du tuyau d'alimentation sur le sol.
3. Dérouler la totalité du tuyau en s'assurant que le terminal de fin de tuyau est en position "fermée", puis rembobiner le tuyau.
4. L'excès d'eau va s'écouler par le tuyau d'alimentation de l'Auto Reel.
5. Répéter l'opération n°3 plusieurs fois pour une évacuation totale de l'eau.

En évacuant l'excès d'eau présente dans l'Auto Reel, celui-ci ne sera pas seulement plus léger pour le transport durant l'hiver, mais il sera également protégé contre les dégâts du gel.

Conseiller

www.hozelock.com

Garantie

Ce dévidoir est garanti 2 ans contre tout vice de fabrication.

Le dévidoir AutoReel peut être renvoyé à Hozelock pour toute réparation et entretien, même après l'expiration de la garantie. Pour connaître les tarifs et obtenir des informations supplémentaires, consulter le site

www.hozelockservice.com.

Conservez votre ticket de caisse.

D**Inhalt**

- A. 93273 - Autoreel
- B. 83360 - Wandträger
- C. 93411 - Zulaufschlauch
- D. 2175 - Hahnstücke mit Gewinde
- E. 2166 - Schlauchkupplung
- F. 2185 - Wasserstopp-Anschlussstück
- G. 53025 x4 - Dübel
- I. 53112 x2 - Schrauben
- H. 2292 - Schlauchdüse
- J. 83304 - Seitenabdeckung

Montageanleitung und Installation der Automatischen Schlauchtrommel

BENÖTIGTES WERKZEUG:

Schraubenzieher mit langem Schaft und flachem Ende
Kreuzschraubendreher
Metermaß
Steinbohrer mit 7 mm Durchmesser
Elektrische Bohrmaschine / Schlagbohrmaschine
Wasserwaage

**ANBRINGUNG DES
WASSERZUFUHRSCHLAUCHES**

Fig 1.

- A. Eine Seite der Abdeckung ist bereits entfernt. Die Trommel so auf einen weichen Untergrund legen, daß diese Seite nach oben zeigt.
- B. Die Scheibe der inneren Schlauchverbindung wird mit zwei Schrauben festgehalten. Diese Schrauben sind zu lösen.
- C. Der 2m lange Wasserzuleiterschlauch wird von außen nach innen durch die Gehäuseöffnung geschoben. Die große Schlauchmutter losdrehen und am Schlauch anbringen. Der Schlauch wird unter die Zähne des kleinen Verschlusses geschoben. Schlauchmutter anziehen. Die innere Schlauchverbindung mit den Schrauben befestigen.
- D. Seitenabdeckung anbringen. Die Schnellschlauchstück 2166 mit dem anderen Ende des Wasserzuleiterschlauches verbinden. Der Wasserstopp, Teil-Nr. 2185, wird mit dem Schlauch verbunden.

Falls der mitgelieferte Wasserzuleiterschlauch zu kurz sein sollte, ist dieser mit einem qualitativ nachwertigen 13mm Schlauch zu ersetzen.

**DER RICHTIGE STANDORT FÜR DIE
SCHLAUCHTROMMEL**

Fig 2.

Die Schlauchtrommel ist nur für den externen Gebrauch geeignet. Sie eignet sich nicht für den Anschluß an Wasserhähne innerhalb des Hauses.

Es sollte sichergestellt sein, daß sich die Trommel um 180° frei drehen kann. 50cm Abstand sind an beiden Seiten der Wandhalterung einzuhalten.

Kommt der Schlauch um eine Ecke zum Einsatz, so muß die Trommel in mindestens 1m Entfernung zu der Ecke angebracht werden. In diesem Falle sollte unbedingt die Schlauchführung (Teil-Nr. 2392 – wird nicht mitgeliefert) benutzt werden.

ANBRINGUNG DER WANDHALTERUNG

Fig 3.

Wichtig: Die Halterung muß vertikal angebracht werden.

Benutzen Sie die mitgelieferten Dübel (4) und Schrauben (4). Die mitgelieferten Dübel und Schrauben sind für den Gebrauch bei normalen Mauern aus Ziegelstein, Beton oder Holz geeignet. Um die Wandhalterung an jeder anderen Fläche anzubringen sollten Sie entsprechende Schrauben und Dübel benutzen.

INSTALLATION DER TROMMEL

Fig 4.

1. Der hintere Teil der Trommel muß mit der Wandhalterung übereinstimmen.
2. Von oben wird der Gelenk-Hohlbolzen durch die Trommel und die Wandhalterung geführt.
3. Das mit Gewinde versehene Hahnstück mit Adapter wird am Wasserhahn angeschraubt und mit dem Wasserzuleiterschlauch verbunden.
4. Die Spritzdüse (Teil-Nr. 2292) wird mit dem Wasserschlauchende verbunden.

Nach der Installation wird geprüft, ob sich die Trommel frei um 180° drehen kann. Vor dem ersten Gebrauch Wasserhahn aufdrehen und Wasser durchlaufen lassen. Auf Undichtigkeiten prüfen. Bei Bedarf die installierten Teile nachziehen.

Ein Vorhängeschloss (wird nicht mitgeliefert) empfiehlt sich zur Sicherung der Trommel, wenn diese nicht in Gebrauch ist (Fig 4A).

Abb. 4B

Bei Nichtgebrauch kann das Schlauchende, das am Wasserhahn angeschlossen wird, oben auf das drehbare Rohr aufgesteckt werden.



Im unteren Bereich des Gestells befindet sich eine Ablage zum Verstauen von Schlauchzubehör.

**VERWENDUNG DES
SICHERHEITSVERSCHLUSSES**

Fig 5.

Der Sicherheitsverschluß wird mit dem seitlich am Schlauchtrommel angebrachten Hebel betätigt. Der Sicherheitsverschluß hat zwei Funktionen:

1. Er verhindert das Abrollen des Schlauches von der Schlauchtrommel, wenn er komplett aufgerollt ist.
2. Er verhindert das versehentliche Aufrollen des Schlauches, wenn dieser in Benutzung ist.

Durch Drehen des Hebels zum  Symbol wird der Sicherheitsverschluss eingestellt. Durch Bewegung des Hebels zum  Symbol hin wird der Sicherheitsverschluss geöffnet.

Solange der Schlauch nicht benutzt wird, ist die Einstellung des Sicherheitsverschlusses empfohlen.

Warnung

Sicherheitsverschluss während des Ab- oder Aufrollens des Schlauches nicht einstellen.

SICHERE BENUTZUNG DER SCHLAUCHTROMMEL

1. Zum Abrollen des Schlauches wird der Sicherheitsverschluss geöffnet (siehe oben). Schlauch von der Trommel abziehen.
2. Die Trommel ist mit einem automatischen Schnappschloß versehen, damit der Schlauch bei der benötigten Länge arretiert werden kann. Nach jedem abgerollten Meter ist ein 4-maliges Schnappgeräusch deutlich zu hören. Sobald die benötigte Schlauchlänge abgerollt wurde, muß der Schlauch langsam weiter abgerollt werden, bis eine der Schnappgeräusche zu hören ist. Der Schlauch wird nun auf dieser Länge festgehalten und kann, z.B. aus der Hand gegeben werden, ohne daß die Aufrollautomatik ausgelöst wird. Bei Bedarf kann jetzt der Sicherheitsverschluss aktiviert werden.
3. Sicherheitsverschluss öffnen um mehr Schlauch von der Trommel abzurollen. Die erneute Schlaucharretierung erfolgt gemäß den Anweisungen zu 2.
4. Die Schlaucharretierung wird gelöst, indem der Schlauch weiter abgerollt wird, bis das letzte der vier Schnappgeräusche zu hören ist. **SCHLAUCH BEIM AUFROLLEN FESTHALTEN UND IN RICHTUNG SCHLAUCHTROMMEL LAUFEN.**

Wichtig

Um Beschädigungen oder Verletzungen zu vermeiden:

! KEINESFALLS

Den Schlauch während des Aufrollens loslassen. Schlauch grundsätzlich festhalten und in Richtung der Trommel laufen.

Den Schlauch loslassen, bevor die automatische Schlaucharretierung aktiviert ist.

Mit den Fingern oder mit Gegenständen in die Schlauchöffnung der Spule während des Auf- oder Abrollens greifen.

Schrauben am Gehäuse lösen.

! SIE SOLLTEN GRUNDSÄTZLICH:

Die Trommel im Winter abmontieren, um Frostschäden zu vermeiden

Die Fläche direkt unterhalb der Trommel so trocken wie möglich halten, um die Ausrutschgefahr zu verringern

Den Wasserhahn zudrehen, wenn der Schlauch nicht benutzt wird.

Tips:

Fig 6.

Sollte sich der Schlauch bei aufgedrehtem Wasserhahn nicht aufrollen lassen, bitte wie folgt vorgehen:

- ! Schlauchdruck verringern, indem entweder Wasser während des Aufrollens abgelassen wird oder durch Zudrehen des Wasserhahns.
- ! Das Schlauchende hochhalten, falls die Aufrollgeschwindigkeit bei den letzten Metern stark nachläßt.
- ! Mit dem Schlauchende zur Schlauchtrommel hinlaufen (siehe Abbildung).

Wenn der Sicherheitshebel nicht eingestellt werden kann und der Schlauch ganz aufgerollt ist, dann muß der Schlauch abgerollt werden, bis eine der 4 Schnappgeräusche zu hören ist. Der Schlauch wird nun auf dieser Länge festgehalten und der Sicherheitsverschluss kann jetzt betätigt werden.

Wartung

Fig 7.

Undichtigkeiten innerhalb der Trommel

Werden Undichtigkeiten an der Wasserzufuhr festgestellt, wird die Seitenabdeckung entfernt, in dem ein Schraubendreher in den dafür vorgesehenen Schlitz eingeführt wird.

Bei einer Undichtigkeit der Schlauchverbindung ist die Schlauchmutter anzuziehen.

Sollte eine Undichtigkeit unterhalb der Schlauchverbindung festgestellt werden, ist wie folgt vorzugehen.

1. Die zwei Schrauben der Schlauchverbindung entfernen.
2. O-Ring (Teil-Nr. Z21915) austauschen. O-Ring mit Vaseline oder Fett einschmieren.
3. Schlauchmutter anziehen.
4. Zusammenbauen.

Spannungseinstellung

Die Federspannung wird im Werk eingestellt und bedarf keiner Änderung.

Schlauchwechsel

Sollte der 15m/20m/25m lange Wasserschlauch beschädigt werden, darf dieser keinesfalls repariert werden. Sie können bei der firma Laquatec' einen Ersatz mit entsprechender Anleitung bestellen (15m - Z21919, 20m - Z21915 and 25m - Z21921).

Wandträger-Kit

Ein Ersatz-Kit für beschädigte Wandträger oder drehbare Rohre ist lieferbar. Bitte Ersatzteilnummer Z21925 anfordern.

Um Ihren AutoReel vor Winterschäden zu bewahren, empfehlen wir, das restliche Wasser aus dem Schlauch zu beseitigen.

Hier die erforderlichen Schritte:

1. Entfernen Sie den Zulaufschlauch vom Wasserhahn
2. Legen Sie den Zulaufschlauch auf den Boden
3. Ziehen Sie jetzt den ganzen Schlauch heraus und vergewissern Sie sich, dass das Schlauchende „geschlossen“ ist und lassen anschließend den ganzen Schlauch vollständig einrollen
4. Aus dem Zulaufschlauch wird das überschüssige Wasser heraus treten
5. Wiederholen Sie Schritt 3 einige Male

Durch das Entfernen des Restwassers ist Ihr AutoReel zum Überwintern leichter in die Innenräume zu tragen und es verringert das Risiko, dass das Wasser innerhalb der Schlauchbox friert.

Auskunft

www.hozelock.com

Garantie

Die Garantiezeit für die automatische Schlauchtrommel beträgt 2 Jahre. Die Garantie erstreckt sich auf Defekte/Beschädigungen, die durch Herstellungs- oder Materialfehler auftreten.

AutoReel kann an Hozelock, selbst nach Ablauf der Garantiezeit, zur Reparatur und zur Wartung zurückgegeben werden. Preise und Einzelheiten finden Sie auf www.hozelockservice.com

Bitte bewahren Sie Ihre Quittung auf.

I

Indice

- A. 93273 - Rullo
- B. 83360 - Staffa da parete
- C. 93411 - Tubo di alimentazione
- D. 2175 - Raccordo filettato per rubinetto
- E. 2166 - Raccordo terminale
- F. 2185 - Raccordo chiusura acqua
- G. 53025 x4 Tasselli
- H. 53112 x4 - Viti
- I. 2292 - Ugello per flessibile
- J. 83304 - Disco Laterale

Montaggio e Installazione dell'avvolgitubo

ATTREZZI NECESSARI

Cacciavite a punta piatta
Cacciavite Philips
Metro a nastro
Punta da trapano per muratura Ø7
Trapano elettrico
Livella a bolla d'aria

MONTAGGIO DEL TUBO DI ALIMENTAZIONE DELL'ACQUA

Fig 1.

- A. Un lato dell'avvolgitubo il disco laterale è già staccato. Appoggiare l'avvolgitubo su una superficie morbida con questo lato rivolto verso l'alto.
- B. La piastra sul connettore interno del tubo è fissata in sede da due viti che vanno tolte.
- C. Far passare il tubo di alimentazione dell'acqua lungo 2 metri nell'apertura della custodia, dall'esterno verso l'interno. Svitare la grossa ghiera del connettore e infilarla sul tubo. Spingere il tubo sotto i dentini di fissaggio. Serrare la ghiera del tubo. Riavvitare in sede il connettore interno del tubo.
- D. Fissare il disco laterale. Collegare il raccordo 2166 sull'estremità libera del tubo di alimentazione dell'acqua. Montare il raccordo con la valvola di chiusura 2185 sul tubo per annaffiare.

Se il tubo di alimentazione dell'acqua fornito è troppo corto e non arriva al rubinetto, sostituirlo con uno di buona qualità con diametro di 13 mm.

SCELTA DI UNA POSIZIONE ADATTA PER L'INSTALLAZIONE

Fig 2.

L'avvolgitubo è stato progettato solo per impiego all'esterno e non è adatto per rubinetti interni.

L'avvolgitubo deve poter girare di 180°. Lasciare uno spazio di 50 cm da ambo i lati della staffa sulla parete.

Se il tubo deve essere usato dietro gli angoli, installare l'avvolgitubo ad almeno un metro dall'angolo e montare una guida per il tubo, art. n. 2392, non fornita.

FISSAGGIO DELLA STAFFA A PARETE

Fig 3.

Importante: Accertarsi che la staffa sia verticale.

Usare i quattro tasselli e viti forniti. Importante – i tasselli e le viti fornite sono adatte per agganci a muri di mattoni e cemento o solo a pareti di legno. Per fissare le staffe su qualsiasi altra superficie, si dovranno usare viti e tasselli appropriati.

MONTAGGIO DELL'AVVOLGITUBO

Fig 4.

1. Allineare il retro dell'avvolgitubo rispetto alla staffa sulla parete.
2. Infilare dall'alto il tubetto orientabile nell'avvolgitubo e nella staffa.
3. Attaccare l'adattatore del raccordo filettato del tubo al rubinetto e collegarvi il tubo di alimentazione dell'acqua.
4. Attaccare la lancia 2292 sull'estremità del tubo da innaffio.

Controllare l'avvolgitore per accertarsi che ruoti liberamente di 180°. Aprire il rubinetto e lasciar scorrere l'acqua nell'avvolgitubo prima di usarlo per la prima volta. Controllare che non vi siano perdite e riserrare le parti installate in caso di perdite.

È possibile montare un lucchetto (non fornito) per bloccare l'avvolgitubo quando viene lasciato incustodito sulla parete (Fig 4A).

Fig B

Esiste un alloggiamento in cima alla staffa per riporre il collegamento al rubinetto quando non in uso.

Esiste un alloggiamento sotto alla staffa per riporre gli accessori terminali del tubo.



UTILIZZO DEL FERMO DI SICUREZZA

Fig 5.

Azionare il fermo di sicurezza per mezzo della leva situata sul lato dell'avvolgitubo.

Il fermo di sicurezza svolge due funzioni:

1. Impedisce che il tubo venga srotolato quando è completamente riavvolto.
2. Impedisce il riavvolgimento accidentale durante l'uso del tubo.

Per innestare il fermo di sicurezza, ruotare la leva verso il  simbolo. Per disinnestarlo, ruotare la leva in modo che punti verso il  simbolo.

Per maggior sicurezza, innestare sempre il fermo di sicurezza quando l'avvolgitubo è incustodito.

Avviso

Non azionare il fermo di sicurezza quando l'avvolgitubo sta girando.

UTILIZZO SICURO DELL'AVVOLGITUBO

1. Per svolgere il tubo, disinnestare il fermo di sicurezza (vedi sopra), afferrare l'estremità del tubo e allontanarsi dall'avvolgitubo camminando in qualsiasi direzione.
2. L'avvolgitubo è dotato di chiusura automatica per bloccare il tubo alla lunghezza desiderata. Durante lo srotolamento, si sentiranno 4 scatti del fermo ogni metro di tubo.

Quando il tubo ha raggiunto la lunghezza desiderata, fermarsi e tirare lentamente il tubo fino a quando si sente uno dei 4 scatti del fermo. Il tubo viene ora trattenuto in modo da poter essere usato, oppure può essere lasciato a terra senza essere riavvolto. A questo punto è possibile innestare il fermo di sicurezza se lo si desidera.

3. Se si desidera allungare il tubo, disinnestare il fermo di sicurezza come richiesto, afferrare l'estremità del tubo e allontanarsi dall'avvolgitubo e quindi ripetere la procedura automatica di bloccaggio.
4. La chiusura automatica viene rilasciata tirando fuori il tubo dall'avvolgitubo dopo i 4 scatti della chiusura.

TUBO DEVE ESSERE RIPORTATO VERSO L'AVVOLGITUBO PER POTERLO RIAVVOLGERE.

Importante

Per evitare danni o lesioni personali:

! COSE DA NON FARE:

Non lasciare andare il tubo durante il riavvolgimento. Camminare sempre verso l'avvolgitubo tenendo in mano il tubo.

Non lasciare andare il tubo a meno che il meccanismo della chiusura automatica non sia innestato.

Non appoggiare dita o oggetti su l'apertura nell'avvolgitubo durante il funzionamento.

Non tentare di svitare le viti da nessuna parte della custodia.

! COSE DA FARE

Smontare l'avvolgitubo dalla parete in inverno per evitare i danni causati dal gelo.

Mantenere il più possibile asciutto il pavimento/terreno sotto l'avvolgitubo per evitare il rischio di scivolare.

Chiudere il rubinetto quando l'avvolgitubo non viene usato.

Suggerimenti:

Fig 6.

Se il tubo non si riavvolge correttamente quando il rubinetto è aperto:

- ! Eliminare la pressione nel tubo, lasciando che l'acqua scorra fuori mentre si ritorna verso l'avvolgitubo o chiudendo l'alimentazione dell'acqua del tubo.
- ! Sollevare l'estremità del tubo oltre il livello cintura se vi è una perdita della capacità di riavvolgimento nell'ultimo tratto.
- ! Tornare verso l'avvolgitubo come illustrato.

Se non si riesce ad innestare la leva del fermo di sicurezza quando il tubo è completamente riavvolto, tirare in fuori il tubo fino a quando si sente uno dei quattro scatti. Il tubo è ora tenuto in posizione e la leva del fermo di sicurezza può essere innestata.

Manutenzione

Fig 7.

Perdite dall'interno dell'avvolgitubo

Se l'acqua esce dal lato di alimentazione, sollevare il disco infilando un cacciavite a punta piatta nella fessura.

Se la perdita si verifica dal raccordo, serrare la ghiera del tubo.

Se la perdita si verifica sotto il raccordo del tubo, seguire le istruzioni riportate di seguito.

1. Svitare le due viti che fissano il raccordo del tubo.
2. Togliere e rimettere l'O-ring (parte di ricambio n. Z21915). Ingrassare l'O-ring usando della vaselina.
3. Serrare la ghiera del tubo.
4. Rimontare.

Regolazione della tensione

La tensione della molla è prearata in fabbrica e non richiede regolazione.

Sostituzione del tubo

Se il tubo per annaffiare lungo 15 m/20 m/25 m dovesse danneggiarsi, non tentare di ripararlo. Rivolgersi a Escher per ottenere la parte di ricambio n. 15m - Z21919, 20m - Z21915 and 25m - Z21921, che contiene un kit di ricambio con le istruzioni.

Kit sostituzione staffa

Se la staffa o il perno dovessero danneggiarsi, è disponibile un kit di sostituzione richiedendo il pezzo di ricambio cod. Z21925.

Per evitare deterioramento del vostro avvolgitubo Autoreel durante i mesi invernali, è consigliabile svuotare il tubo dall'acqua in eccesso.

Questo può essere fatto effettuando le seguenti operazioni:

1. Scollegate il tubo di collegamento dal rubinetto
2. Posizionate l'estremità del tubo di collegamento a terra
3. Srotolate tutto il tubo dall'interno assicurandovi che il terminale del tubo srotolato sia chiuso e riarrotolate il tubo stesso.
4. L'acqua in eccesso uscirà dal tubo di collegamento
5. Ripetete il passo 3 diverse volte

Eliminando l'acqua in eccesso dal vostro Autoreel, non solo diventerà più leggero da ritirare durante l'inverno ma, ridurrà il rischio di congelamento dell'acqua all'interno della bobina.

Assistenza prodotti

www.hozelock.com

Garanzia

L'avvolgitubo è garantito per 2 anni da difetti derivanti da lavorazione o materiali difettosi.

L'AutoReel può essere inviato a Hozelock per riparazioni o manutenzione anche a garanzia scaduta; per costi e dettagli visitare

www.hozelockservice.com

Si prega di conservare la prova di acquisto.

E

Contenidos

- A. 93273 - Autoreel
- B. 83360 - Soporte de pared
- C. 93411 - Manguera de alimentación

- D. 2175 - Conector roscado para grifo
- E. 2166 - Conector para manguera
- F. 2185 - Junta
- G. 53025 x4 - Tacos
- H. 53112 x4 - Tornillos
- I. 2292 - Boquilla de la manguera
- J. 83304 - El disco lateral

Montar e Instalar el Enrollador Automático

HERRAMIENTAS NECESARIAS

Destornillador de punta plana
Destornillador de estrella
Cinta métrica
Broca de taladro para pared, Ø 7mm
Taladro eléctrico
Nivel de aire

CONEXIÓN DEL TUBO DE SUMINISTRO

Fig 1.

- A. Encontrará que uno de los discos laterales del enrollador ha sido extraído. Coloque el enrollador sobre una superficie blanda con esta cara hacia arriba.
- B. Quite los dos tornillos que sostiene la placa del conector interno de la manguera.
- C. Pase el tubo de suministro de 2 metros a través de la apertura desde el exterior hacia el interior de la caja. Desenrosque la tuerca de conexión grande y pase la manguera por ella. Empuje la manguera para que pase por debajo de los dientes del cierre pequeño. Apriete la tuerca, y atornille de nuevo el conector interno de la manguera.
- D. Instale el disco lateral. Inserte el conector del extremo de manguera 2166 en el extremo libre del tubo de suministro. Instale el conector de parada de agua 2185 en la manguera de riego.

Si el tubo de conexión que se ha suministrado no alcanzara su grifo, reemplácelo con una manguera de 13 mm de buena calidad.

ELIJA UN LUGAR APROPIADO PARA LA INSTALACIÓN

Fig 2.

El enrollador ha sido diseñado para uso exterior solamente, y no es apropiado para usar con grifos del interior de la vivienda.

El enrollador debe tener espacio para girar en 180°. Deje un espacio de 50 cm a ambos lados del soporte de pared.

Si va a usar la manguera pasando por esquinas, instale el enrollador a una distancia de por lo menos 1 m de la esquina y utilice una guía de manguera universal, pieza 2392 (no incluida).

INSTALACIÓN DEL SOPORTE DE PARED

Fig 3.

Importante: Compruebe que el soporte esté en posición vertical.

Utilice los cuatro tacos y tornillos que se suministran con el equipo. Las fijaciones y tornillos suministrados han sido diseñados para ser usados en paredes de ladrillo standard y cemento o madera. Para fijar el soporte a cualquier otra superficie, debe usar tornillos y fijaciones apropiados para esa superficie.

MODO DE INSTALAR EL ENROLLADOR

Fig 4.

1. Alinée el lado posterior del enrollador con el soporte de pared.
2. Desde arriba, pase el tubo a través del enrollador y del soporte.
3. Instale el conector de grifo roscado sobre el grifo y conecte al mismo el tubo de suministro.
4. Conecte el boquero 2292 en el extremo de la manguera.

Pruebe el equipo una vez montado para verificar que el enrollador gira 180° libremente. Abra el grifo y deje que el agua corra por la manguera en el enrollador antes de usarla por primera vez. Compruebe que no haya fugas, y si aparecen, vuelva a ajustar las piezas que se han instalado.

Se puede instalar un candado (no incluido) para sujetar el enrollador cuando este se deja desatendido (Fig 4A).

Fig 4B.

Hay un punto de colocación en la parte superior del tubo pivote para el alojamiento de la manguera de entrada de agua cuando no esté en uso.

Hay un punto de colocación accesorios en la parte inferior de la horquilla para almacenamiento de accesorios de riego.



MODO DE USAR DEL SEGURO

Fig 5.

Haga funcionar el seguro por medio de la palanca que se encuentra en un lado del enrollador.

El seguro tiene dos funciones:

1. Impedir que se extienda la manguera cuando se ha enrollado completamente.
2. Evitar que se enrolle la manguera por accidente cuando se esté usando.

Para activar el seguro, haga girar la palanca hacia el símbolo . Para desactivarlo, haga girar la palanca hasta que señale hacia el símbolo .

Para mayor seguridad, active siempre el seguro cuando deje la manguera desatendida.

Advertencia

No haga funcionar el seguro cuando el enrollador esté girando.

MODO SEGURO DE USAR EL ENROLLADOR

1. Para desenrollar la manguera, quite el seguro (véase más arriba), coje la boca de la manguera y camine con ella en la mano.
2. El enrollador tiene bloqueo automático que mantiene la manguera en la longitud requerida. Por cada metro de manguera extraída, se oirán 4 "clicks" del pestillo.

Cuando la manguera haya alcanzado la longitud deseada, deténgase y tire de ella lentamente hasta oír un sólo "click". De esta manera la manguera se mantiene en el sitio lista para su uso, o bien puede dejarta en el suelo sin necesidad de enrollarla de nuevo. En caso necesario activar el seguro.

3. Si quiere extender más la manguera, desactive el seguro (si ha sido activado con anterioridad), y tire suavemente de la manguera, repitiendo el procedimiento de activación automática del bloqueo.
4. El bloqueo automático se libera al tirar de la manguera de tal manera que salga del enrollador más allá de los 4 "clicks". **PARA ENROLLAR LA MANGUERA NUEVAMENTE HAY QUE ACERCAR AL ENROLLADOR LA BOCA DE LA MISMA.**

Importante

Para evitar daños o lesiones:

! LO QUE NO DEBE HACER!

No suelte la manguera cuando se está enrollando. Retorne siempre hacia el enrollador con la manguera en la mano.

No suelte la manguera a menos que se haya activado el mecanismo del pasador automático.

Mientras funciona el enrollador, no ponga los dedos ni ningún objeto en la boca del mismo.

No intente desmontar el enrollador.

! LO QUE DEBE HACER:

En invierno, desmonte el enrollador de la pared para evitar que las heladas lo dañen.

En lo posible, mantenga el suelo debajo del enrollador seco para reducir al mínimo el riesgo de resbalones.

Cierre el grifo cuando no se use la manguera.

Consejos Útiles:

Fig 6.

Si la manguera no se enrolla correctamente cuando el grifo está abierto:

- ! Reduzca la presión de la manguera, dejando fluir el agua pase mientras Ud acerca hacia el enrollador la boca de la manguera en la mano, o bien corte el suministro de agua.
- ! En el caso de perder fuerza al retraerse los últimos metros de la manguera, levante la boca de la manguera por encima de la cintura.
- ! Vuelva al enrollador con la boca de la manguera en la mano, tal como se señala más abajo.

Si la palanca de cierre de seguridad no puede ser encajada cuando la manguera está completamente enrollada, tirar de la manguera hasta que se oiga uno de los cuatro clicks. La manguera está ahora colocada en su sitio y la palanca de cierre de seguridad puede encajar.

Mantenimiento

Fig 7.

Escapes en el interior del enrollador

Si perdiera agua por el lado de la entrada del agua, introduzca un destornillador de punta plana en la ranura y levante el disco.

Si el agua sale por el conector de la manguera, apriete más la tuerca de la manguera.

Si el agua sale por el conector de la manguera, siga las siguientes instrucciones.

1. Quite los dos tornillos que sujetan el conector de la manguera
2. Saque y cambie el anillo tórico (pieza N° Z21915).
Engrase el anillo tórico usando una grasa consistente.
3. Apriete la tuerca de la manguera
4. Vuelva a montar el equipo

Ajuste de tensión

La tensión del muelle se establece en fábrica y no necesita ajustarse.

Cambio de manguera

Si se dañara la manguera de 15 m/20 m/25 m, no intente repararla. Póngase en contacto con Ehlis SA para obtener un kit de repuesto e instrucciones, solicitando recambios número 15m - Z21919, 20m - Z21915 and 25m - Z21921.

Kit de soporte de pared

Si el soporte de pared o tubo pivote se dañan, existe un kit de sustitución. Número de parte Z21925.

Para evitar daños a su Auto reel durante los meses de invierno, es aconsejable quitar el exceso de agua que hay dentro de la manguera.

Esto puede hacerse siguiendo los siguientes pasos:

1. Desconecte la manguera de alimentación del grifo
2. Coloque el extremo de la manguera de alimentación en una planta o maceta.
3. Saque toda la manguera del carrete asegurándose que el conector/lanza está cerrado. Vuelva a recoger la manguera.
4. El exceso de agua se disipará de la manguera de alimentación
5. Repita el paso 3 varias veces

Al extraer el exceso de agua del recogedor automático, no sólo va a ser más ligero para transportarlo, sino que además reducirá el riesgo de congelación del agua en el interior de la manguera.

Consejo

www.hozelock.com

Garantía

Este AutoReel tiene 2 años de garantía contra errores

debidos a materiales o fabricación defectuosos.

El AutoReel puede ser devuelto a Hozelock para reparaciones y servicios, incluso cuando la garantía haya expirado. Para precios y detalles, visite www.hozelockservice.com

Guarde su recibo de compra

www.hozelock.com

NL

Inhoud

- A. 93273 - Autoreel
- B. 83360 - Muurbeugel
- C. 93411 - Toevoerslang
- D. 2175 - Kraanaansluiting met schroefdraad
- E. 2166 - Slangstuk
- F. 2185 - Waterstopslangstuk
- G. 53025 X4 - Muurpluggen
- H. 53112 X4 - Schroeven
- I. 2292 - Tuinspuit
- J. 83304 - Zijplaat

Monteren en Installeren van de Slangautomaat

BENODIGDE GEREEDSCHAPPEN:

Platte schroevendraaier
Kruiskop schroevendraaier
Rolmaat
Steenboor Ø7 mm
Boormachine
Waterpas

BEVESTIGEN VAN DE AANSLUITSLANG

Fig 1.

- A. Aan één kant van de haspel is de zijplaat reeds verwijderd. Leg de haspel op een zachte ondergrond, met de open kant naar boven.
- B. De inwendige slangaansluiting is met twee schroeven bevestigd. Draai deze los.
- C. Plaats de 2 meter aanvoerslang door de opening van de buitenkant naar de binnenkant van haspel.
Draai moer van het slangaansluitstuk en plaats deze over de slang heen. Druk de slang in de tanden van de kleine haak en draai vervolgens de moer weer op het slangaansluitstuk vast. Schroef nu het geheel weer vast op zijn plaats.
- D. Plaats de zijplaat terug op de haspel en bevestig het slangstuk aan het andere uiteinde van de toevoerslang.

Als de meegeleverde aansluit slang te kort is om de haspel op de kraan te kunnen aansluiten, dat kunt u deze vervangen door een goede kwaliteit 13 mm (1/2

“) slang.

KIES DE JUISTE PLAATS VOOR HET INSTALLEREN VAN UW HASPEL

Fig 2.

De haspel is ontworpen voor buitengebruik en is niet geschikt om aan te sluiten op binnenkranen.

De haspel moet vrij zijn om 180° te kunnen draaien. Zorg ervoor dat aan bijde kanten van de meurbeugel 50cm ruimte vrij is.

Als u de haspel wilt plaatsen op de hoek van een muur, bevestig deze dan op minstens 1 meter van de hoek. Gebruik, als de slang om een hoek moet worden uitgetrokken, een slanggeleider art.nr. 2392 (niet meegeleverd)

BEVESTIGEN VAN DE MUURBEUGEL

Fig 3.

Belangrijk: Zorg dat de beugel verticaal bevestigd wordt.

Gebruik de vier meegeleverde pluggen en schroeven. De meegeleverde pluggen en schroeven zijn alleen geschikt voor gebruik op een achterwand van steen, beton of hout. Als u de haspel op een andere ondergrond wilt bevestigen, moet u gebruik maken van schroeven en pluggen, die voor dat materiaal geschikt zijn!

INSTALLEREN VAN DE HASPEL

Fig 4.

1. Breng de achterkant van de haspel op één lijn met de muurbeugel.
2. Steek de draai-as van bovenaf door de haspel en de muurbeugel.
3. Bevestig het kraanstuk op de kraan en sluit de aanvoerslang hierop aan.
4. Bevestig de tuinspuit 2292 aan het einde van de sproeislang.

Controleer of het systeem 180° kan draaien. Draai de kraan open en laat water door het systeem lopen alvorens u de haspel voor de eerste keer gebruikt. Controleer het systeem op lekkage en draai eventuele lekkende onderdelen nogmaals vast.

Het is mogelijk een hangslot (niet meegeleverd) te plaatsen om de haspel tegen diefstal te beschermen (Fig.4A).

Fig 4B.

Bovenop de as zit een aansluitpunt voor het opbergen van de aanvoerslang als deze niet gebruikt wordt. Onderaan de beugel is een ophangmogelijkheid voor diverse sproeistukken.

GEBRUIK VAN HET VEILIGHEIDSSLOT



Fig 5.

Het veiligheidsslot kan in werking worden gesteld door de handel aan de zijkant van de haspel te gebruiken.

Het veiligheidsslot heeft twee functies:

1. Voorkomen dat de slang wordt uitgetrokken als deze volledig opgerold is.

2. Voorkomen dat de slang plotseling oprolt terwijl de haspel in gebruik is.

Om het veiligheidsslot in te schakelen zet u de handel op het  symbool. Om te ontkoppelen draait u de handel zodat deze naar het  symbool wijst.

Vergrendel de haspel altijd met het veiligheidsslot als deze niet in gebruik is.

Waarschuwing

Gebruik het veiligheidsslot nooit terwijl de haspel bezig is met oprollen.

VEILIG GEBRUIK VAN DE HASPEL

1. Om de slang af te rollen, ontkoppelt u eerst het veiligheidsslot (zie boven) pak de slang vast en loopt u van de haspel vandaan, in iedere gewenste richting.
2. De haspel heeft een automatisch veerslot om de slang op de gewenste lengte te houden. U hoort het veerslot, na iedere meter slang die wordt afgerold, vier keer “klikken”.
Wanneer de slang op de gewenste lengte is, gaat u stil staan en trekt u de slang langzaam verder uit totdat u één van deze “klikken” hoort. De slang blijft nu op deze lengte en is klaar voor gebruik of kan op de grond worden gelegd zonder dat de slang oprolt. Indien gewenst kunt u het systeem nog vergrendelen met behulp van het veiligheidsslot.
3. Als u de slang verder wilt afrollen moet u, indien in gebruik, eerst het veiligheidsslot ontkoppelen. Pak het einde van de slang vast en trek deze uit waarna u bovengenoemde stappen betreffende het veerslot herhaalt.
4. Het veerslot wordt ontkoppeld als de slang tot voorbij vier klikken wordt uitgetrokken. **BEGELEIDT DE SLANG, TIJDENS HET OPROLLEN, TERUG NAAR DE HASPEL.**

Belangrijk

Ter voorkoming van schade door oneigenlijk gebruik.

! **NOOIT:**

De slang loslaten tijdens het oprollen. Begeleidt de slang door, tijdens het oprollen, de slang vast te houden terwijl u terug naar de haspel loopt.

De slang loslaten als het veerslot niet vergrendelt is. Tijdens gebruik vingers of objecten in de slangopening van de haspel steken.

Proberen schroeven uit de behuizing van de haspel te halen.

! **ALTIJD:**

De haspel in de winter binnen halen om schade door vorst te voorkomen.

De vloer / grond onder de haspel zo veel mogelijk vrij van water houden om de kans op uitglijden te voorkomen.

Kraan dichtdraaien als de haspel niet gebruikt wordt.

Tips:

Fig 6.

Als de slang niet goed oprolt wanneer de kraan aanstaat.

- ! Verminder de druk op de slang, door het water tijdens het oprollen te laten lopen of door de kraan dicht te draaien.
- ! Til de slang op boven heuphoogte, als het oprolmechanisme van de haspel kracht verliest bij het oprollen van de laatste meters.
- ! Begeleid de slang, tijdens het oprollen terug naar de haspel, als in onderstaand voorbeeld.

Wanneer het niet lukt om het veiligheidsslot te vergendelen als de slang volledig is opgerold, trek de slang dan uit tot u een klik hoort. De slang zit nu vast en het veiligheidsslot kan worden vergendeld.

Onderhoud

Fig 7.

Lekkage in de haspel

Als er water lekt vanuit de inlaat zijde moet u de schijf aan de zijkant verwijderen door hem met een schroevendraaier los te maken.

Bij lekkage aan het slangaansluitstuk, de wartel goed aandraaien.

Volg onderstaande stappen als er water lekt onder de slangaansluiting:

1. Verwijder de twee schroeven waarmee de aansluiting bevestigd is.
2. Verwijder en vervang de "o"-ring (Onderdeel nr.: Z21915) Vet de "o"-ring in met vaseline.
3. Draai de wartel vast.
4. Hermonteren.

Instelling van de veerspanning

De veerspanning is ingesteld tijdens de productie en hoeft niet ingesteld te worden.

Vervangen van de slang

Bij beschadigingen aan de 15 m/20 m/25 m sproeislang, nooit proberen deze zelf te repareren. Neem contact op met de Hozelock Consumenten Service en vraag naar reserve onderdeel 15m - Z21919, 20m - Z21915 and 25m - Z21921., voor een vervangingsset en instructies.

Muurbeugel Set

In geval van beschadiging van de muurbeugel of as, is er een vervangingsset beschikbaar met het artikelnummer Z21925.

Ter voorkoming van vorstschade aan uw Auto Reel adviseren wij het overtollige water gedurende de wintermaanden uit de slang van het apparaat te verwijderen.

Ga als volgt te werk:

1. Koppel de aanvoerslang los van de kraan.
2. Leg het uiteinde van de aanvoerslang op de grond.
3. Trek vervolgens de slang van de Autoreel volledig uit, zorg ervoor dat het uiteinde van de slang is afgesloten, en laat nu de slang weer oprollen in het apparaat.
4. Het overtollige water wordt zo via de aanvoerslang afgevoerd.
5. Herhaal indien nodig Stap 3 een aantal keer tot er geen water meer uit de aanvoerslang komt.

Door het afvoeren van het overtollige water uit de Auto Reel wordt het apparaat niet alleen lichter om te verplaatsen gedurende de winter, maar zal het risico op bevriezing sterk worden gereduceerd.

Advies

www.hozelock.com

Garantie

Op deze Slangautomaat wordt 2 jaar garantie gegeven op fouten in de productie of materialen.

U kunt de AutoReel terugsturen naar Hozelock voor reparatie en onderhoud, ook nadat de garantie is verlopen. Raadpleeg voor prijzen en meer informatie

www.hozelockservice.com.

Bewaar uw aankoopbon.

S

Innehåll

- A. 93273 - Autoreel
- B. 83360 - Väggfäste
- C. 93411 - Matarslang
- D. 2175 - Gängade krankopplingar
- E. 2166 - Snabbkoppling
- F. 2185 - Stoppkoppling
- G. 53025 X4 - Väggluggar
- H. 53112 X4 - Skruvar
- I. 2292 - Slangmunstycke
- J. 83304 - Kåpa

Montering och Installation av Auto Reel

ERFORDERLIGA VERKTYG:

Vanlig skruvmejsel
Stjärnskruvmejsel
Måttband
Ø7mm borr
Borrmaskin
Vattenpass

PLACERING AV INLOPPSSLANGEN

Fig 1.

- På ena sidan av slangvindan är kåpan redan borttagen. Placera vindan på ett mjukt underlag med denna sida uppåt.
- Två skruvar håller plattan på plats på den inre slangkopplingen. Skruva ur dem.
- Placera den 2 meter långa inloppsslangen genom öppningen från höljets utsida till dess insida. Skruva bort den stora slangmuttern och trä den på slangen. Skjut slangen under tänderna på vinkelkopplingen och skruva åt slangmuttern. Skruva tillbaka den inre slangkopplingen.
- Montera kåpan. Anslut slangkoppling 2166 till inloppsslangens fria ända. Anslut stoppkoppling 2185 till bevattningsslangen.

Om den medlevererade inloppsslangen är för kort för att nå fram till kranen, ersätt den med en (13mm) slang av god kvalitet.

SE UT EN LÄMPLIG PLATS FÖR INSTALLATIONEN

Fig 2.

Vindan är endast avsedd för utomhusbruk och är inte lämplig att användas på inomhuskranar. Vindan ska ha ett svängrum på 180°. Lämna 50cm utrymme på båda sidor om väggfästet.

Om slangen skall användas runt hörn, montera vindan åtminstone 1 m från hörnet och använd ett styrbeslag del nr 2392 (medföljer ej).

FASTSÄTTNING AV VÄGGFÄSTE

Fig 3.

Viktigt: Se till att fästet är rakt placerat.

Använd de fyra pluggen och skruvarna som medföljer. Medföljande skruvar och plugg passar endast för standardväggar av tegel, betong och trä. Vid fastsättning på annat underlag, använd skruv och plugg avsedda härför.

PLACERING AV VINDAN

Fig 4.

- Placera vindans baksida i rät linje med väggfästet.
- Sätt i det svängbara röret genom vindan och väggfästet uppifrån.
- Skruva på den gägade krankopplingen på kranen och anslut inloppsslangen till krankopplingen.
- Sätt fast munstycket 2292 på bevattningsslangen. Kontrollera att vindan kan svänga fritt i 180°. Öppna kranen och låt vattnet rinna genom slangen i vindan innan den används första gången. Kontrollera att det inte läcker någonstans. Förekommer läckage skruva åt hopmonterade delar ytterligare.

Ett hänglås (medföljer ej) kan användas för att låsa fast vindan när den lämnas obevakad på väggen (Fig 4A).

Fig 4B.

Högst upp på det svängbara röret finns en koppling för parkering av inloppsslangen när vindan ej används.

det finns en redskapshållare längst ner på väggfästet för förvaring av kopplingar och tillbehör.

SÄKERHETSLÅSET

Fig 5.

Använd spaken som sitter på vindans sida för att öppna och låsa säkerhetslåset.

Säkerhetslåset har två funktioner:

- Att förhindra att slanger dras ut när den är helt återrullad
- Att förhindra inrullning av misstag medan slangen används.

För att säkerhetslåset skall fungera, vrid spaken mot symbolen. För att få ut funktion, vrid spaken så att den pekar mot symbolen.

För ökad säkerhet använd alltid säkerhetslåset när vindan är utan uppsikt.

Varning

Använd inte säkerhetslåset medan vindan svänger.

SÅ ANVÄNDS VINDAN

- För utrullning av slangen frigör spaken (se ovan) ta tag i slangen och gå iväg från vindan i önskad riktning.
 - Vindan har ett automatiskt lås för att hålla slangen kvar i önskad utdragen längd. Fyra lås "klick" hörs för varje meter slangen rullas ut. När slangen nått önskad längd, stanna upp och dra sakta tills ett av de fyra "klicken" hörs. Slangen hålls nu kvar på plats för användning eller kan placeras på marken utan att den rullas in. Nu kan säkerhetslåset användas om så önskas.
 - Om mer slang behövs, frigör säkerhetslåset om det är nödvändigt, tag tag i slangändan gå iväg från vindan med slangen och upprepa den automatiska låsproceduren.
 - Den automatiska låsningen frikopplas genom att dra ut slangen från vindan förbi de 4 lås "klicken".
- SLANGEN MÅSTE PROMENERAS TILLBAKA TILL VINDAN.**

Viktigt

För att förhindra skada eller felaktig användning:

! UNDVIK ATT:

- släppa slangen vid tillbakarullning. Gå alltid tillbaka till vindan och håll i slangen.
- släppa slangen om inte den automatiska låsmekanismen är påkopplad.
- sätta fingrar eller föremål i vindans slangöppning under arbetet.
- försöka ta bort skruvar från någon del av höljet.

! SE TILL ATT:

- ta bort vindan från väggen under vintern för att förhindra frostsador.
- hålla golvet/market under vindan så vattenfri som möjligt för att minimera halkrisken.
- Stäng av kranen när vindan inte används.

Tips:

Fig 6.

Om slangen inte återrullas på rätt sätt när kranen är på:

- ! Ta bort trycket i slangen antingen genom att låta vattnet flöda igenom när man promenerar den tillbaka till vindan eller genom att stänga av vattentillförseln till slangen.
- ! Lyft slangändan över midjehöjd om tillbakarullningen går trögt den sista biten.
- ! Promenera slangen tillbaka enligt bild nedan.

Om säkerhetslåsets spak ej kan kopplas på när slangen är helt återrullad, dra ut slangen tills ett av de fyra klicken hörs. Slangen hålls nu kvar på plats och säkerhetslåsets spak kan kopplas på.

Underhåll

Fig 7.

Läckage från vindans inre

Om det läcker vatten från inloppssidan, lyft av sidlocket genom att sätta en skruvmejsel i spåret.

Om det läcker från slangkopplingen, skruva åt slangmuttern.

Om det läcker under slangkopplingen, följ dessa instruktioner.

1. Ta bort de två skruvarna som håller slangkopplingen.
2. Ta bort och byt ut O-ringen (reservdel nr Z21915). Smörj O-ringen med fett.
3. Skruva åt slangmuttern.
4. Montera ihop vindan igen.

Spänningsjustering

Fjäderspänning är inställd på fabriken och behöver inte justeras.

Byte av slang

Om den 15m/20m/25m långa slangen skadas, försök inte laga den. Kontakta Hozelock Sweden AB för utbytesset och instruktioner (reservdel nr 15m - Z21919, 20m - Z21915 and 25m - Z21921.).

Väggfäste - reservdelset

Om väggfästet eller det svängbara röret skadas finns ett reservdelset med artikelnummer Z21925.

För att förhindra att din Auto Reel går sönder/blir skadad under vinter månaderna är det viktigt att slangen är helt tömd på vatten.

Det kan man göra genom följande steg:

1. Koppla bort matarslangen från kranen
2. Placera änden av matarslangen på marken
3. Dra ut hela slangen och försäkra dig om att sprutmunstycket i ändan är stängt. Rulla sedan in slangen helt igen.
4. Överflödigt vatten kommer att rinna ut från

matarslangen

5. Upprepa steg 3 flera gånger

Genom att tömma din Auto Reel på vatten, blir den inte bara lättare att transportera inomhus under vintern, utan risken för frostsador inuti vindan minskar också.

Rådgivning

www.hozelock.com

Garanti

Denna Auto Reel har två års garanti för fel som uppstått genom felaktig tillverkning eller pga materialfel.

AutoReel kan returneras till Hozelock för reparation och service, även efter det att garantitiden har gått ut. För priser och information, besök www.hozelockservice.com

Kvittot gäller som garantibevis.

DK

Indhold

- A. 93273 - Autoreel
- B. 83360 - Vægbeslag
- C. 93411 - Tilførselsslange
- D. 2175 - Gevindhanekobling
- E. 2166 - Slangeendekobling
- F. 2185 - Vandstopkobling
- G. 53025 X4 - Rawlplugs
- H. 53112 X4 - Skruer
- I. 2292 - Slangemundstykke
- J. 83304 - Sideæksel

Samling og Montering af Auto Reel

NØDVENDIGT VÆRKTØJ:

Skruetrækker
Bits skruetrækker
Blyant
Målebånd
Murbor på 7mm i diameter
Elektrisk boremaskine/slagbor
Vaterpas

MONTERING AF FØDESLANGEN FRA VANDHANEN.

Fig 1.

- A. Det ene sidedæksel er allerede afmonteret.
- B. Løsne de 2 skruer.

C. Monter fødeslangen på studsen ved at skubbe slangen ind over tapperne og derefter spændes spændebåndet fast.

D. Monter sidedækslet og dernæst monterest 2166 slangekoblingen på fødeslangen og og 2185 slangekoblingen med stop på udgangsslangen.

Hvis fødeslangen er for kort benyttes en længere 1/2" slange.

MONTERING AF VÆGRULLEN

Fig 2.

Vægrullen er designet til udendørs brug. Vægrullen bør være i stand til at dreje 180 grader og der skal derfor være min. 50 cm fri på hver side. Hvis slangen trækkes rundt om et hjørne bør den monteres min. 1m. fra hjørnet og det anbefales at benytte vor universale slangefører 2392 (ikke inkl.)

MONTERING AF VÆGBESLAGET

Fig 3.

Vigtigt: Sikre at beslaget sidder lodret og benyt de medfølgende 4 raw plugs og skruer. Medfølgende skrue er til montering på mursten, beton- eller trævæg. Skal den monteres på andre overflader bør du skaffe skrue til dette formål.

INSTALLERING AF VÆGRULLEN

Fig 4.

1. Anbring vægrullen i vægbeslaget
2. Fastlås vægrullen v.h.a. pløkken/låserøret
3. Tilslut fødeslangen til vandhanen
4. Tilslut sprøjtemundstykket til slangen

Test produktet ved at kontrollere om vægrullen kan dreje frit. Åben for vandet og kontroller for evt. lækager - efterspænd hvis det er nødvendigt.

En hænglås kan sikre vægrullen, når den er uden opsyn (Fig 4A).

Fig 4B

Der er en blind tab på toppen af plokken til opbevaring af fødeslangen når den ikke bruges.

Der er en tilbehørholder i bunden af vægbeslaget til opbevaring af slange og tilbehør.


BRUG AF SIKKERHEDSLÅS

Fig 5.

Sikkerhedslåsen sidder på siden af slangeboksen

Sikkerhedslåsen har 2 funktioner:

1. At stoppe slangen i at blive trukket for langt ud.
2. At stoppe slangen i at blive trukket ud, når den bruges.

For at aktivere sikkerhedslåsen skubbes den mod symbolet. For at frigøre sikkerhedslåsen drejes den mod  symbolet.

Det anbefales altid at låse slangen, når den ikke benyttes.

Advarsel

Aktiver aldrig sikkerhedslåsen når slangen trækkes ud eller rulles op.

BRUG AF VÆGRULLEN.

1. For at trækkes slangen ud, frigøres sikkerhedslåsen, og slangen kan herefter trækkes ud til den ønskede længde.
2. Vægrullen har et automatisk langestop som "klikker" 4 gange pr. meter. Når slangen er trukket ud på den ønskede længde fortsættes indtil "klikket" høres. Herefter kan slangen lægges på jorden eller bruges. Ligeledes kan sikkerhedslåsen aktiveres.
3. Hvis du har behov for mere slange kan sikkerhedslåsen slås fra og slangen kan herefter trækkes ud som beskrevet i punkt 2.
4. Slangestoppet deaktiveres hvergang de "4 klikker" er hørt og slangen kan herefter rulles op. **SLANGEN SKAL ALTID FØLGES TILBAGE - MAN MÅ ALDRIG SLIPPE SLAGEN FØR DEN ER PÅ PLADS I VÆGRULLEN.**

Vigtigt

For at undgå fejl.

! DU MÅ ALDRIG

Giv aldrig slip på slangen når den rulles tilbage - følg den altid tilbage og indtil den ikke kan rulles mere op. Giv aldrig slip på slangen, hvis sikkerhedslåsen ikke er aktiveret.

Stik aldrig fingrene ind i vægrullen mens den ruller slangen op.

Prøv aldrig at skille vægrullen ad.

! DU SKAL ALTID

Fjern altid vægrullen inden frosten sætter ind.

Hold pladsen under vægrullen ren så risikoen for at glide ned sættes

Luk for vandet på vandhanen, når det ikke bruges mere.

Tips:

Fig 6.

Hvis slangen ikke rulles korrekt op så tjek følgende:

! Sørg altid for at der er vand i slangen når den rulles op.

! Løft slangenden op over hoften, hvis den ikke ruller slangen helt op.

! Følg slangeenden tilbage som vist på tegningen.

Hvis sikringslåsen ikke kan aktiveres, når slangen er rullet helt op, trækkes slangen ud indtil det første af de fire klik høres.

Vedligeholdelse

Fig 7.

Lækager inderfra rullen.

Hvis vandet kommer indefra afmonteres skiven v.h.a. en skruetrækker. Hvis lækagen er fra slangekoblingen efterspændes denne. Hvis lækagen ikke er fra slangekoblingen gøres følgende:

1. Fjern de 2 skrue der holder slangekoblingen
2. Udskift O-ringen og smør den med petroleum

3. Efterspænd og kontroller på ny

Justering af fjederen

Fjederen er justeret fra fabrikkens side og skal ikke kontrolleres/ændres

Vegbeslagsset

Skulle vegbeslaget eller plokken blive skadet, findes der et erstatningsset med reservedelsnummer Z21925.

For at forhindre beskadigelse af din Auto Reel i løbet af vintermånederne, er det tilrådeligt, at det overskydende vand bliver fjernet fra slangen.

Dette kan gøres ved at udføre nedenstående anvisning:

1. Afbryd slangen fra vandhanen
2. Anbring enden af slangen på jorden
3. Træk hele slangen ud, og sørg for at enden af slangen dvs. forbindelsen er 'lukket'. Herefter kan du trække slangen tilbage i boksen.
4. Overskydende vand vil løbe ud af slangen
5. Gentag trin 3 flere gange

Ved at fjerne det overskydende vand fra din Auto Reel, vil den ikke kun blive lettere at transportere inden for i løbet af vinteren, men det vigtigste er, at den vil mindske risikoen for at vand fryser til inde i spolen.

Rådgivning

www.hozelock.com

Garanti

Denne AutoReel er garanteret i 2 år mod fejl, der opstår på grund af defekt fabrikation eller defekte materialer.

AutoReel kan returneres til Hozelock for reparation og service, selv efter garantien er udløbet; for priser og oplysninger besøg www.hozelockservice.com

Gem venligst købskvitteringen

www.hozelock.com

N

Innhold

- A. 93273 - Autoreel
- B. 83360 - Veggbrakett
- C. 93411 - Tilførselsslange
- D. 2175 - Gjenget krankobling
- E. 2166 - Slangeendekobling
- F. 2185 - Vannstoppkobling
- G. 53025 X4 - Veggplugger
- H. 53112 X4 - Skruer
- I. 2292 - Slangedyse
- J. 83304 - Sideplate

Monteringsanvisning for Auto Reel

NØDVENDIG VERKTØY:

Skrutrekker
Stjernetrekker
Målebånd
Ø7 Bor
Elektrisk drill
Vater

FEST SLANGEN FOR VANNINTAK

Fig 1.

- A. Den ene siden av trommelen har ikke påsatt sideplaten. Legg trommelen på et mykt underlag med denne siden opp.
 - B. To skruer holder platen til den indre slangekoplingen på plass. Skru disse opp.
 - C. Led enden av den 2 meter lange slangen for vanninntak gjennom åpningen fra utsiden til insiden av trommelen.
Skru opp den store mutteren til slangetilkoplingen og sett denne på slangen.
Press slangen under tennene på den lille tilkoplingsenheten. Skru fast mutteren på slangen.
Skru på plass den indre slangetilkoplingen.
 - D. Sett på sideplaten. Sett Hunnkoplingen (2166) på den andre enden av slangen for vanninntak. Sett stoppkoplingen (2185) på hovedslangen.
- Dersom den 2 meter lange slangen for vanninntak blir for kort i forhold til kranen din, bytt denne ut med en slange av god kvalitet 12,5mm.

VELG UT EN PASSENDE STED FOR INSTALLERING

Fig 2.

Slangetrommelen er designet for utendørs bruk og passer ikke sammen med vanlige vannkraner inne.

Slangetrommelen skal kunne svinges i 180°. Beregn 50cm klaring på hver side av veggbraketten.

Dersom slangen skal benyttes rundt hjørner, monter slangetrommelen minst 1 meter fra hjørnet og bruk en Hozelock slangeføring, art. no. 2392 (medfølger ikke).

FEST VEGGBRAKETTEN

Fig 3.

Viktig: Kontrollør at brakketten er vertikal.

Bruk de medfølgende 4 pluggene og skruer. Pluggene og skruene som følger med er beregnet for bruk til standard veggbrakett og for oppheng på betong eller treverk. Dersom veggbraketten skal festes til annet underlag, skal du benytte skruer og plugger spesielt beregnet for dette underlaget.

FESTE AV SLANGETROMMELEN

Fig 4.

1. Bakre del av slangetrommelen entres inn i veggbraketten.
2. Monter øret gjennom trommelen og veggbraketten fra toppen og ned.
3. Sett krankoplingen på kranen og kople slangen for vanninntak på denne.
4. Sett strålerøret (2292) på enden av hovedslangen. Test monteringen for å sikre at trommelen svinger fritt i 180°. Skru på kranen og la vannet renne gjennom slangen i trommelen før du tar den i bruk for første gang. Dersom lekkasje forekommer, skru til fastmonterte deler.

En hengelås (medfølger ikke) kan settes på for å sikre slangetrommelen mot tyveri når den henger på veggen uten tilsyn (Fig 4A).

Fig 4B.

På toppen av svivelen finner du et plasseringspunkt for inntaks slangen når denne ikke er i bruk.



På bunnen av veggbraketten finner du muligheten for plassering av tilbehør til hageslangen (stråleror, pistol etc.).

BRUK AV SIKKERHETSLÅS

Fig 5.

Benytt sikkerhetslåsen ved hjelp av låsearmen som er plassert på siden av slangetrommelen.

Sikkerhetslåsen har to funksjoner:

1. Å hindre at slangen blir dratt ut når dette ikke er ønskelig (Barnesikring)
2. Å hindre tilfeldig tilbakeføring når slangen er i bruk. For å aktivere sikkerhetslåsen, vri låsearmen mot  symbolet. For å frigjøre sikkerhetslåsen, vri låsearmen tilbake slik at den peker mot  symbolet.

Som en ekstra sikkerhet gjør det til en vane å alltid bruke sikkerhetslåsen når slangetrommelen ikke er i bruk.

Advarsel

Ikke bruk sikkerhetslåsen når du drar i slangen.

SIKKER BRUK AV SLANGETROMMELN

1. Når du skal dra ut slangen - slå av sikkerhetslåsen (se ovenfor), ta tak i slangen og gå vekk fra

trommelen i den ønskede retning.

2. Slangetrommelen har en automatisk lås som holder slangen ute i ønsket lengde. Du vil hører 4 klikk for hver meter slangen blir dratt ut.

Når slangen er dratt ut i ønsket lengde, stopp og dra forsiktig til du hører en av de 4 klikkene. Slangen holdes nå ute i ønsket lengde eller kan legges på bakken uten at den trekkes tilbake i trommelen. Nå kan du benytte sikkerhetslåsen dersom dette er ønskelig.

3. Dersom du behøver mer slange, slå av sikkerhetslåsen om nødvendig, ta tak i slangen og beveg deg lengre fra slangetrommelen. Repeter den automatiske låseprosedyren.
4. Den automatiske låsen blir frigjort ved å dra slangen litt lengre vekk fra trommelen - forbi alle 4 klikkene. **SLANGEN MÅ FØRES OG FØLGES TILBAKE TIL SLANGETROMMELEN.**

Viktig

For å hindre ødeleggelse og skade:

! IKKE:

Ikke slipp slangen under tilbakeføringen. Gå alltid tilbake til slangtrommelen mens du holder slangen. Ikke slipp slangen med mindre den automatiske låsen er aktivert.

Ikke plasser fingre eller andre objekter i slangenngangen på slangetrommelen under bruk. Ikke prøv å fjerne skruer fra beholderen.

! HUSK:

Husk å ta inn slangetrommelen før vinteren for å hindre frostskaide.

Hold gulvet/bakken under slangetrommelen så fri for vann som mulig for å hindre risiko for å gli.

Slå av kranen når slangetrommelen ikke er i bruk.

Tips:

Fig 6.

Dersom slangen ikke blir riktig tilbakeført når kranen er åpen:

- ! Tøm slangen, enten ved å la vannet renne gjennom slangen mens du følger den tilbake til slangetrommelen eller ved å slå av vanntilførselen.
- ! Løft slangeenden over hofte høyde dersom tilbakeføringen mister kraft de siste metrene.
- ! Følg slangeenden tilbake til slangetrommelen som vist på tegningen under.

Dersom sikkerhetslåsen ikke kan brukes når slangen er tilbaketrasket, trekk slangen ut til du hører en av de fire klikkene. Slangen blir nå holdt ute i posisjon og sikkerhetslåsen kan benyttes.

Vedlikehold

Fig 7

Lekkasje fra innsiden av trommelen

Dersom vannlekkasje fra innsiden av trommelen, fjern senterplaten ("Hozelock") ved å vippe opp med en flat skrutrekker.

Dersom lekkasjen stammer fra slangtilkoplingen, stram til på festemutteren.

Dersom lekkasje skjer innefor slangetilkoplingen, følg disse instruksjoner:

1. Fjern de to skruene som holder slangetilkoplingen på plass
2. Fjern og bytt ut O-ringene (reservedelnr. Z21915). Bruk fett på O-ringene (petroleumsgelé).
3. Skru fast slangemutteren.
4. Skru sammen igjen.

Justering av spennkraften

Fjærspenningen er forhåndsinnstilt fra fabrikken og trenger ikke ytterligere justeringer.

Bytte av slange

Dersom den 15m/20m/25m lange vannslangen blir skadet - ikke forsøk å reparere denne. Kontakt din nærmeste forhandler for et reparasjonssett og instruksjoner - reservedelnr. 15m - Z21919, 20m - Z21915 and 25m - Z21921.

Veggbrakett Reperasjonssett

Dersom veggbraketten eller svivelen blir skadet, er et reparasjonssett tilgjengelig - spor etter reservedelnr. Z21925.

For å unngå skade på din Auto Reel i de kalde vintermånedene, anbefaler vi at den tømmes helt for vann.

Dette kan gjøres ved å følge disse punktene:

1. Koble av tilførselsslangen fra utekranen
2. Legg enden av tilførselsslangen på bakken
3. Dra ut all slange av trommelen med endestykket i lukket posisjon og spol tilbake all slangen.
4. Det overflødig vannet vil da renne ut av tilførselsslangen.
5. Gjenta punkt 3 flere ganger

Ved å fjerne alt vannet fra din Auto Reel så gjør du den lettere å flytte vekk, samt mindre sårbar for frostskafer.

Råd

www.hozelock.com

Garanti

- Denne AutoReel er garantert mot feil som oppstår fra feilproduksjon eller defekte materialer i 2 år.
 - AutoReel kan returneres til Hozelock for reparasjoner og service, selv etter at garantien er utløpt. For priser og informasjon, besøk www.hozelockservice.com
- Ta vare på kjøpskvitteringen.

www.hozelock.com

FIN

Sisältö

- A. 93273 - Autoreel
- B. 83360 - Seinäteline
- C. 93411 - Syöttöletku
- D. 2175 - Kierteitetty hanaliitin
- E. 2166 - Letkunpäälliitin
- F. 2185 - Vesitulppaliitin
- G. 53025 x4 - Pistotulpat
- H. 53112 x4 - Ruuvit
- I. 2292 - Letkunsuutin
- J. 83304 - Sivukiekkö

Auto Reel Asennusohjeet

TARVITTAVAT TYÖKALUT:

Meisseli
Philips ristipäämeisseli
Mittanauha
07 poranterä
Sähköpora
Vesivaaka

SOVITA SYÖTTÖLETKU

Fig 1.

- A Toison puolen kiekko on jo irroitettu. Aseta kela pehmeälle alustalle tämä puoli ylöspäin.
- B Kaksi ruuvia pitää paikoillaan sisäistä letkuliitintä. Avaa ne.
- C Työnnä 2 metriä syöttöletkua läpi aukosta kelan sisään. Avaa suuri letkuliitin ja pane se letkuun. Työnnä letku pienen pidikkeen hampaisiin. Kiristä letkuliitin. Ruuvaa sisäinen liitin takaisin paikoilleen.
- D Aseta kiekko. liitä 2166 liitin letkun vapaaseen päähän. Liitä 2185 sulkuliitin kasteluletkuun.

Jos syöttöletku on liian lyhyt hanaasi niin vaihda se toiseen 173 mm letkuun.

ETSI SPOIVA PAIKKA KELALLE

Fig 2.

Kela on tarkoitettu vain ulkokäyttöön eikä sovi sisäkäyttöön

Kelan pitäisi voida kääntyä 180. Jätä 50 cm rakoa molemmille puolille.

Jos letkua käytetään kulmien ympäri aseta kela vähintään 1m kulmasta ja käytä ohjainta osa no.2392 (ei mukana).

KIINNITÄ SEINÄKIINNIKE

Fig 3.

Tärkeää: varmista että kiinnike on pytysuorassa

Käytä 4 tulppaa ja ruuvia. Mukana seuraavat tulpat ja ruuvit on tarkoitettu vain tavallisiin tiiliin ja betoniin

sekä puuseiniin. Mikäli kiinnitit kelan johonkin muuhun aineeseen sinun tulisi käyttää vain siihen tarkoitettuja kiinnikkeitä.

KELAN ASENNUS

Fig 4.

1. Kohdista kelan takaosa seinäkiinnikkeeseen.
2. Työnä kiinnikeputki seinäkiinnikkeeseen ylhäältä.
3. Kiinnitit kierteinen hanaliitin hanaan ja liitä syöttöletku siihen.
4. Kiinnitit 2292 suihkusuutin kasteluletkun päähän.

Testaa asennus varmistaaksesi vapaan 180 asteen kääntymisen. Käännä hana päälle ja juoksuta vettä läpi kelan ennuikin alat käyttä sitä ensi kerran.

Tarkista mahdolliset vuodot ja kiristä osat jos vuotoa ilmenee.

Riippulukko (ei mukana) voidaan asentaa kelaan kun sitä ei käytetä (Fig 4A).

Fig 4B

Akselitapin päällä on kiinnike letkun säilytystä varten. Alapuolella on kiinnike letkunpäätarvikkeiden säilytystä varten.



TURVALUKON KÄYTTÖ

Fig 5.

Käytä tuvalukkoa käyttämällä kelan sivulla olevaa vipua.

Turvalukolla on kaksi toimintoa.

1. Pysäyttää ulosvedetty letku takaisin kelauksen loppuessa.
2. Pysäyttää takaisinkelaus vahingossa jos letku on käytössä.

Kytkeäksesi turvalukon, käännä vipua kohden  merkkiä. Avataksesi sen käännä vipua niin, että se on kohti  merkkiä.

Varoitus

Älä kytke turvalukkoa kun kela pyörii.

KELAN VARMISTIMEN KÄYTTÖ

1. Kelataksesi letkun auki, avaa turvalukko (kts yllä) ota kiinni letkusta ja kävele pois päin kelasta mihin suuntaan tahansa.
2. Kelassa on automaattinen salpa joka pitää letkun halutussa pituudessa. Kuulet 4 klikkiä joka metrillä kun letku kelaautuu ulos.
Kun letku on halutun pituinen pysähdy ja vedä letkua hitaasti kunnes kuulet yhden 4:stä klik äänestä. Letku on nyt paikoillaan tai voidaan laskea maahan. Tässä yhteydessä voit lukita turvalukon halutessasi.
3. Jos tarvitset lisää letkua, avaa turvalukko mikäli tarpen, ota kiinni letkusta ja kävele pois päin kelasta toistaen salvan ääntä.
4. Automaattisalpa avautuu vetämällä letkua pois kalalta 4 klikin verran. **LETKU TÄYTYY SAATTAA TAKAISIN KELALLE.**

Tärkeää

Vahingon ehkäisy

! ÄLÄ:

Päästä letkusta takaisinkelattaessa. Kävele aina mukana ja pidä kiinni letkusta.

Päästä letkusta jos ei automaattinen salpa ole kytketty. Asetasormiasi tai jotain esinettä letkun ulostuloaukkoon kelauksen aikana. Yritä irroittaa ruuveja mistään kelan osasta.

! KYLLÄ:

Irroita kela seinästä talven ajaksi ja suojele jäätymiseltä.

Pidä lattia/maa puhtaana vedestä välttääksesi liukastumisen.

Käännä vesihana kiinni kun kela ei ole käytössä.

Vihjeitä

Fig 6.

Jos letku ei kelaudu hyvin kun hana on auki

! Päästä paine ulos letkusta vaikka laskemalla vesi ulos kävellessäsi takaisin kelan suuntaan tai käännä hana kiinni.

! Nosta letkun pää vyötärön yläpuolelle jos kelauksen voima heikkenee viime metreillä.

! Saata letku takaisin kelalle kuten alla.

Mikäli turvalukon vipua ei saa kytketyksi kun letku on täysin kelaunut, vedä letkua ulos kunnes kuulet yhden neljästä naksauksesta. Letku on nyt paikoillaan ja turvalukituksen vipu voidaan kytkeä.

Huolto

Fig 7.

Vuodot sisäpuolelta

Jos vesi vuotaa sisältä niin avaa kiekko ruuvimeisselillä. Jos liitin vuotaa kiristä sen rengas.

Jos vuoto on alapuolelta, seuraa ohjeita.

1. Poista kaksi ruuvia jotka pitävät liitintä.
2. Poista ja vaihda O-rengas (osa Z21915), voitele O rengas vaseliinilla.
3. Kiristä rengas.
4. Asenna takaisin.

Kireyden säätö

Jousikiristin on tehtaalla esisäädetty eikä vaadi mitään säätöjä.

Letkun vaihto

Jos 15m/20m/25m letkuvahingoittuu, älä yritä korjata sitä. Ota yhteyttä myyjään korjaussarjaa varten ja pyydä osia no 15m - Z21919, 20m - Z21915 and 25m - Z21921.

Seinäkiinnikesetti

Mikäli seinäkiinnike tai akselitappi vahingoittuvat, on korjaussarja tilausnumerolla Z21925 tilattavissa.

Jotta Auto Reelinne ei vahingoittuisi talvisäilytyksen

aikana suosittelemme, että tyhjennätte letkuun jääneen veden.

Letkun tyhjentäminen onnistuu seuraavien ohjeiden avulla:

1. Irroita syöttöletku hanasta.
2. Aseta syöttöletku maahan.
3. Vedä kaikki letku ulos laitteesta ja kela se uudelleen sisään.
4. Laitteeseen jäänyt vesi valuu pois syöttöletkusta.
5. Toista kohta 3. muutaman kerran.

Ylimääräisen veden poistaminen Auto Reelistä keventää laitetta ja helpottaa sen siirtelyä, sekä pienentää sitä mahdollisuutta että vesi jäätyisi kelan sisälle talvisäilytyksen aikana.

Neuvonta

www.hozelock.com

Takuu

- AutoReel-tuotteella on kahden vuoden takuu, joka kattaa valmistus- ja materiaaliiviat.
 - AutoReel voidaan palauttaa Hozelockille korjattavaksi ja huollettavaksi myös sen jälkeen, kun takuu on kulunut umpeen. Hinnat ja tiedot ovat nähtävissä sivustossa www.hozelockservice.com
- Säilytä ostokuitti.

www.hozelock.com

P

Conteúdo

- A. 93273 - Bobina AutoReel
- B. 83360 - Suporte de Parede
- C. 93411 - Mangueira de Alimentação
- D. 2175 - Conector de Torneira Roscado
- E. 2166 - Conector de Extremidade da Mangueira
- F. 2185 - Conector Tampão da Água
- G. 53025 x4 - Buchas
- H. 53112 x4 - Parafusos
- I. 2292 - Bocal de mangueira
- J. 83304 - Disco lateral

Montagem e Instalação do Enrolador Automático

FERRAMENTAS NECESSÁRIAS

Chave de fendas
Chave de parafusos Philips
Fita métrica
Broca para furar pedras de 7 mm de diâmetro

Berbequim eléctrico

Nível de bolha de ar

MONTAR A MANGUEIRA DE ADMISSÃO DE ÁGUA

Fig 1.

- A. O disco lateral foi já removido de um dos lados da bobina. Colocar a bobina em superfície macia com este lado virado para cima.
- B. Dois parafusos fixam em posição a placa da união interna da mangueira. Desaparafuse-os.
- C. Passe os 2 metros de mangueira de admissão de água através da abertura do lado de fora para o lado de dentro do invólucro. Desaparafuse a união-porca grande e ponha-a na mangueira. Empurre a mangueira por baixo dos dentes da pequena abraçadeira. Aperte a porca da mangueira. Volte a aparafusar a união interna da mangueira em posição.
- D. Encaixar o disco lateral. Ligue a união de terminação de mangueira 2166 à extremidade livre da mangueira de admissão de água. Ligue a união Waterstop 2185 à mangueira de rega.

Se a mangueira de admissão de água fornecida for demasiado pequena para chegar à sua torneira, substitua por uma mangueira de boa qualidade de 13mm.

SELECÇÃO DE UMA POSIÇÃO ADEQUADA PARA A INSTALAÇÃO

Fig 2.

O enrolador foi concebido apenas para utilização externa e não é adequado para ser utilizado nas torneiras de dentro de casa.

O enrolador deve poder rodar 180°. Deixe um espaço de 50cm de cada lado do suporte de parede.

Se a mangueira vai ser utilizada em curvas, monte o enrolador afastado da curva pelo menos 1 m e utilize uma guia de mangueira, referência 2392, que não é fornecida.

FIXAR O SUPORTE DE PAREDE

Fig 3.

Importante: Certifique-se de que o suporte está vertical.

Utilize as quatro buchas e parafusos fornecidos. As fichas e parafusos fornecidos foram concebidos para utilização apenas em paredes normais de tijolo, cimento ou madeira. Para fixar o suporte a qualquer outra superfície, devem usar-se fichas e parafusos próprios para tal superfície.

INSTALAÇÃO DO ENROLADOR

Fig 4.

1. Alinhe a traseira do enrolador com o suporte de parede.
2. Deslize o tubo articulado através do enrolador e do suporte partindo da parte superior.
3. Ligue o adaptador roscado de união de torneira à sua torneira e ligue a mangueira de admissão de água ao mesmo.
4. Ligue a agulheta 2292 à extremidade da mangueira de rega.

Ensaie o conjunto para se certificar de que o enrolador

roda livremente 180°. Abra a torneira e deixe a água correr através do enrolador antes de o utilizar pela primeira vez. Verifique para ver se existem fugas e volte a apertar as peças montadas se houver fugas.

Pode-se pôr um aloquete (não fornecido) no enrolador para o fixar à parede quando este não está a ser vigiado (Fig 4A).

Fig. 4B

No topo do tubo de pivô encontra-se um ponto de estacionamento para arrumação da extremidade da mangueira de entrada de água, quando não estiver a ser utilizada.

No fundo do suporte encontra-se um parque acessório para arrumação dos acessórios da extremidade da mangueira.



UTILIZAÇÃO DO BLOQUEIO DE SEGURANÇA

Fig 5.

Opere o bloqueio de segurança utilizando a alavanca situada de lado no enrolador.

O bloqueio de segurança tem duas funções:

1. Impedir que a mangueira seja puxada quando está completamente desenrolada.
2. Impedir o enrolamento acidental enquanto a mangueira está a ser utilizada.

Para engatar o bloqueio de segurança, rode a alavanca na direcção do símbolo . Para o desengatar, rode a alavanca de forma que esta aponte na direcção do símbolo .

Para segurança adicional, engate sempre o bloqueio de segurança quando o enrolador não está a ser vigiado.

Aviso

Não opere o bloqueio de segurança enquanto o enrolador está a rodar.

UTILIZAR A SEGURANÇA DO ENROLADOR

1. Para desenrolar a mangueira, desengate o bloqueio de segurança (veja acima), pegue na extremidade da mangueira e afastasse do enrolador numa direcção qualquer.
2. O enrolador possui um fecho automático para manter a mangueira em posição no comprimento necessário. À medida que a mangueira é desenrolada ouvirá, de metro a metro, 4 'cliques' de fecho. Quando a mangueira estiver com o comprimento necessário, pare, e devagar, puxe a mangueira até ouvir um clique dos 4. A mangueira agora é mantida em posição para ser utilizada ou pode ser colocada sobre o solo sem enrolar. Nesta altura, pode engatar o bloqueio de segurança se for necessário.
3. Se precisar de mais mangueira, desengate o bloqueio de segurança se for necessário, segure na extremidade da mangueira e afastasse do enrolador com a mangueira repetindo o procedimento automático de fecho.
4. O fecho automático é libertado quando se puxa a mangueira afastando-a do enrolador passando os 4 cliques de fecho. **TEM DE LEVAR A MANGUEIRA DE**

VOLTA ATÉ AO ENROLADOR.

Importante

Para evitar danos e lesões:

! **O que NUNCA deve fazer:**

Largar a mangueira enquanto está a enrolar. Caminhe sempre na direcção do enrolador segurando na mangueira.

Largar a mangueira, salvo se o fecho automático do mecanismo estiver engatado.

Colocar dedos ou objectos na abertura da mangueira do enrolador durante operação.

Remover parafusos de qualquer parte do invólucro.

! **O que DEVE fazer:**

Remover o enrolador da parede no Inverno para evitar danos provocados pela geada.

Manter o chão/solo por baixo do enrolador o mais afastado da água possível para minimizar qualquer risco de deslizamento.

Fechar a torneira quando o enrolador não está a ser utilizado.

Sugestões

Fig 6.

Se a mangueira não desenrola devidamente quando a torneira está aberta:

! Despressurize a mangueira, deixando circular água através dela enquanto leva a extremidade da mangueira de volta para o enrolador ou fechando o abastecimento de água para a mangueira.

! Eleve a extremidade da mangueira a uma altura acima da cinta se a retracção perder força nos últimos metros.

! Leve a extremidade da mangueira de volta até ao enrolador conforme se mostra na figura abaixo.

Se não conseguir engatar a alavanca do travão de segurança quando a mangueira estiver completamente desenrolada, puxar pela mangueira até ouvir um dos quatro cliques. Nessa altura a mangueira estará em posição e a alavanca do travão poderá ser engatada.

Manutenção

Fig 7.

Fugas de dentro do enrolador

Se houver fugas do lado de admissão de água, levante o disco lateral pondo uma chave de fendas na ranhura. Se a fuga é da união da mangueira, aperte a porca de mangueira.

Se a fuga for debaixo da união da mangueira, siga estas instruções:

1. Remova os dois parafusos segurando na união de mangueira.
2. Remova e substitua o 'O' ring (referência da peça

sobresselente Z21915). Lubrifique o 'O' ring utilizando vaselina.

3. Aperte a porca de mangueira.
4. Volte a montar.

Ajuste de tensão

A tensão da mola está ajustada de fábrica e não requer ajuste.

Substituição da mangueira

Se a mangueira de rega de 15 m/20 m/25 m ficar danificada, não tente repará-la. Contacte a Tijardim para obter um kit de substituição e instruções, pedindo a referência de peça nº 15m - Z21919, 20m - Z21915 and 25m - Z21921.

Kit do suporte de parede

Se o suporte de parede ou tubo de pivô se danificarem, pode requisitar um kit de substituição; esta peça sobresselente tem o número Z21925.

Para evitar a danificação no enrolador automático durante os meses de inverno, é aconselhável que o excesso de água seja expelido da mangueira.

Isso pode ser feito seguindo as etapas:

1. Desligue a extremidade de alimentação da mangueira da torneira
2. Coloque a extremidade do tubo de alimentação no chão
3. Retire toda a mangueira garantindo que a conexão da extremidade da mangueira está "fechada" e, em seguida, recolha-a completamente
4. O excesso de água irá sair pela extremidade de alimentação da mangueira
5. Repita o passo 3 vezes seguidas

Ao esvaziar o excesso de água do enrolador automático, este irá, não só, tornar-se mais leve para transportar durante o inverno, como também vai reduzir o risco de congelamento da água no interior da bobina.

Conselhos

www.hozelock.com

Garantia

Esta bobina AutoReel encontra-se garantida por um período de 2 anos contra quaisquer avarias causadas por defeitos no fabrico ou nos materiais.

- Pode devolver o AutoReel à Hozelock para revisões e concertos, mesmo depois de terminado o período de garantia. Para obter os correspondentes preços e informações, visite o website

www.hozelockservice.com

Guarde o recibo correspondente à aquisição

www.hozelock.com

PL

Elementy zestawu

- A. 93273 - Automatyczna zwijarka
- B. 83360 - Wspornik ścienny
- C. 93411 - Wąż zasilający
- D. 2175 - Gwintowana złączka kranowa
- E. 2166 - Złączka końcowa
- F. 2185 - Złączka zaworu odcinającego dopływ wody
- G. 53025 x4 - Kołki rozporowe
- H. 53112 x4 - Sruby
- I. 2292 - Dysza węża
- J. 83304 - Boczna tarcza

Montaż i Instalacja Bębna "Auto Reel"

NARZĘDZIA DO MONTAŻU:

Wkrętak płaski
Wkrętak do śrub z zakończeniem krzyżowym
Taśma miernicza
Wiertło do betonu o śr. 7mm
Wiertarka elektryczna
Poziomica

INSTALACJA WĘŻA DOPROWADZAJĄCEGO WODĘ

Fig 1.

- A. Po zdjęciu bocznej tarczy należy ułożyć bęben na miękkiej powierzchni bokiem bez tarczy skierowanym do góry.
- B. Płyta na wewnętrznym łączniku przymocowa jest dwiema śrubami. Wykręcić śruby.
- C. 2-metrowy wąż doprowadzający wodę włożyć do wnętrza przez otwór w obudowie obudowie. Odkręcić dużą nakrętkę łącznika i nałożyć ją na przewód. Wcisnąć przewód pod zęby opaski zaciskowej. Dokręcić nakrętkę. Włożyć na miejsce i przymocować wewnętrzny łącznik.
- D. Założyć tarczę na miejsce. Nałożyć złączkę (2166) na wolny koniec węża doprowadzającego wodę. Natomiast na wąż służący do podlewania nałożyć złączkę z zaworem zamykającym strumień wody (2185).

Jeżeli załączony przewód doprowadzający wodę nie sięga kranu, można go zastąpić innym wężem o dobrej jakości śr 13 mm (1/2 cala).

WYBÓR ODPOWIEDNIEGO MIEJSCA DO INSTALACJI BĘBNA

Fig 2.

Bęben z wężem jest przeznaczony wyłącznie do użytku zewnętrznego, nie przystosowany do korzystania z kranów domowych.

Bęben musi mieć możliwość obrotu o 180°. Wolna przestrzeń po obu stronach wspornika ściennego powinna wynosić 50cm po każdej stronie.

Jeśli wąż będzie używany na obszarze za rogami ściany, bęben należy zamontować w odległości co najmniej metra od rogu oraz zamontować przewodnicę węża (numer 2392 - nie załączona).

MONTAŻ WSPORNIKA NAŚCIENNEGO

Fig 3.

Uwaga: dopilnować, aby wspornik zainstalowany był w pozycji pionowej. Do montażu użyć czterech kołków i śrub załączonych w zestawie. Załączone kołki i śruby są przystosowane wyłącznie do instalowania bębna w ścianie z cegły standardowej, betonu bądź drewnianej. W przypadku instalowania bębna na innych powierzchniach należy użyć odpowiednich dla danego materiału kołków i śrub.

INSTALACJA BĘBNA

Fig 4.

1. Ustawić bęben w równej linii ze wspornikiem.
2. Wsunąć rurę obrotową przez wspornik i bęben z góry na dół.
3. Do kranu podłączyć gwintowane przyłącze do którego przymocować przewód doprowadzający wodę do węża głównego.
4. Na wylocie węża zamocować dysze rozpylającą 2292.

Sprawdzić czy bęben się swobodnie obraca o 180°. Odkręcić kran i przed użyciem poczekać, aż woda przepłynie przez bęben. Sprawdzić czy nie ma przecieków. W razie wystąpienia przecieków mocniej dokręcić zamontowane części.

Dodatkowo bęben można zabezpieczyć kłódką (nie załączona) - patrz rysunek poniżej. (Fig 4A).

Fig 4B

Nad rurą obrotową można umieścić koniec węża doprowadzający wodę, kiedy nie jest on używany. Pod wspornikami znajduje się miejsce na wąż i akcesoria.



BLOKADA BĘBNA

Fig 5.

Blokada bębna włącza się przy pomocy zamka umieszczonego na obudowie bębna

Blokada spełnia dwie funkcje:

1. uniemożliwia wyciągnięcie zwiniętego węża z bębna.
2. zabezpiecza przed przypadkowym zwinięciem węża podczas użytkowania.

Aby włączyć blokadę należy skierować koniec zamka w kierunku oznaczenia . Aby wyłączyć blokadę należy przesunąć koniec zamka z powrotem w kierunku przeciwległego oznaczenia .

Wskazane jest włączać blokadę zabezpieczającą, gdy wąż i bęben nie są używane.

Uwaga

Nie włączać blokady, gdy bęben się obraca!

Zasady bezpiecznej obsługi

1. W celu rozwinięcia węża należy zwolnić blokadę zabezpieczającą (patrz powyżej), podnieść koniec węża i odejść od bębna w dowolnym kierunku.
2. Bęben wyposażony jest w automatyczny zatrząsk, który blokuje wąż w wybranym miejscu, nadając mu żadaną długość. Rozwinięcie każdego metrowego odcinka węża oznajmiane jest 4 wyraźnymi "kliknięciami" zatrząsku. Gdy rozwijany wąż uzyska żadaną długość, należy się zatrzymać i powoli ciągnąć wąż ku sobie, do momentu usłyszenia pierwszego z 4 "kliknięć" zatrząsku. Można teraz zablokowany na wybraną długość wąż położyć na ziemi bez obawy, że się samoczynnie zwinie. Dodatkowe zabezpieczenie stanowi blokadę węża.
3. Aby zmniejszyć długość używanego węża należy wpiąć odblokować bęben (tj. zwolnić włączoną blokadę), podnieść koniec węża i odejść nieco dalej od bębna, aż osiągnie żadaną długość i zatrzaśnie się w tej pozycji.
4. Automatyczny zatrząsk zwalnia się przez wyciągnięcie węża z bębna do momentu, gdy usłyszymy wszystkie 4 "kliknięcia". **PODCZAS ZWIJANIA WĘŻA NALEŻY IŚĆ W KIERUNKU BĘBNA TRZYMAJĄC WĄŻ W RĘKACH.**

Uwaga

Aby uniknąć uszkodzenia węża lub ewentualnych obrażeń:

! NIE NALEŻY

wypuszczać węża z rąk podczas zwijania. wypuszczać węża z rąk, jeśli nie włączył się automatyczny zatrząsk.

wkładać palców, ani żadnych przedmiotów do otworu wylotowego w bębnie, podczas użytkowania węża i bębna.

wyjmować ani luzować śrub znajdujących się w obudowie bębna.

! NALEŻY

w zimie zdjąć bęben ze ściany, aby go nie uszkodził mróz.

dopilnować, aby na ziemi lub podłodze pod bębniem nie było rozlanej wody aby zapobiec poślizgnięciu się.

zakręcić kran, gdy bęben i wąż nie są używane.

Wskazówki

Fig 6.

Jeżeli wąż trudno się zwija przy odkręconym kranie należy:

- !** zmniejszyć ciśnienie w wężu, pozwalając na wypływ wody z węża podczas powrotu z wężem w kierunku bębna, lub też odcinając dopływ wody z sieci (zakręcić kran),

- ! jeśli siła wciągania osłabnie podczas ostatnich kilku metrów, podnieść wąż na wysokość powyżej pasa,
- ! iść z węzem w kierunku bębna, jak przedstawiono na rysunku poniżej.

Jeśli zamek blokady zabezpieczającej nie działa kiedy wąż jest całkowicie zwinięty należy wyciągać wąż do czasu usłyszenia pierwszego z czterech 'kliknięć'. Teraz gdy wąż znajduje się na miejscu można włączyć zamek blokady zabezpieczającej.

Konserwacja

Fig 7.

Przecieki z wnętrza bębna

Jeżeli przeciek jest od strony wlotu wody, zdjąć tarczę boczną wsuwając w otwór wkrętek płaski.

Jeżeli przeciek jest z łącznika węża, dokręcić mocniej nakrętkę węża.

Jeżeli przeciek ma miejsce przy łączniku węża, należy:

1. wyjąć śruby mocujące łącznik węża,
2. wyjąć i wymienić pierścien samouszczelniający (numer części zamienną nr Z21915). Nasmarować pierścien wazeliną,
3. dokręcić nakrętkę węża,
4. zmontować.

Regulacja naciągu

Naciąg nastawiony jest fabrycznie i nie wymaga regulacji.

Wymiana węża

Jeżeli 15m/20m/25m wąż ogrodowy ulegnie uszkodzeniu nie należy podejmować prób naprawienia go. Prosimy o skontaktowanie się z punktem serwisowym firmy Victus w celu zamówienia zestawu zamiennego.(15m - Z21919, 20m - Z21915, 25m - Z21921.)

Zestaw do wymiany wsporników ściennych

Części zamienne dowymiany wsporników i rury obrotowej znajdują się w zestawie wymiennym - numer Z21925.

Aby zapobiec zniszczeniu bębna AutoReel podczas zimy zaleca się usunięcie wody z węża.

Można tego dokonać w następujący sposób:

1. Odłączyć wąż zasilający od kranu
2. Umieścić koniec węża zasilającego na ziemi
3. Rozwinąć cały wąż z bębna i następnie zwinić go z powrotem
4. Nadmiar wody będzie wyciekać z węża zasilającego
5. Powtórzyć punkt 3 kilka razy

Poprzez usunięcie wody z bębna AutoReel nie tylko stanie się on lżejszy i ułatwi umieszczenie go wewnątrz pomieszczenia ale również zmniejszy się ryzyko

zamarznięcia wody wewnątrz węża.

Pytania

www.hozelock.com

Gwarancja

Samoczynna zwijarka objęta jest dwuletnią gwarancją na wady produkcyjne i materiałowe.

Bęben AutoReel można odesłać do Hozelock do naprawy lub konserwacji, nawet po wygaśnięciu gwarancji. Ceny i szczegóły można uzyskać na stronie internetowej

www.hozelockservice.com

Prosimy o zachowanie dowodu zakupu.

www.hozelock.com

GR

Περιεχόμενα

- A. 93273 - Ανέμη αυτόματου τυλιγματος Autoreel
- B. 83360 - Στήριγμα τοίχου
- C. 93411 - Εύκαμπτος σωλήνας παροχής
- D. 2175 - Υποδοχέας με σπείρωμα για βρύση
- E. 2166 - Τελικό ρακόρ εύκαμπτου σωλήνα
- F. 2185 - Σύνδεσμος φραγής του νερού
- G. 53025 x4 - Ούπα τοίχου
- H. 53112 x4 - Βίδες
- I. 2292 - Ακροφύσιο εύκαμπτου σωλήνα
- J. 83304 - Πλευρικός δίσκος

ΣΥΝΑΡΜΟΛΟΓΗΣΗ ΚΑΙ ΕΓΚΑΤΑΣΤΑΣΗ ΤΗΣ ΑΥΤΟΜΑΤΗΣ ΑΝΕΜΗΣ

ΑΠΑΙΤΟΥΜΕΝΑ ΕΡΓΑΛΕΙΑ:

Ίσιο κατσαβίδι με μακρύ στέλεχος

Μολύβι

Μετροταινία

Τρυπάνι τοιχοποιίας, διαμέτρου 7 mm

Ηλεκτρικό δράπανο/κρουστικό δράπανο

Αλφάδι

Σύνδεση του λάστιχου εισαγωγής νερού

Fig 1.

- A. Από τη μια πλευρά της ανέμης έχει ήδη αφαιρεθεί ο πλευρικός δίσκος. Ακουμπήστε την ανέμη σε μαλακή επιφάνεια με αυτή την πλευρά προς τα πάνω.
- B. Διο βίδες κρατούν στη θέση του το δίσκο στον εσωτερικό σύνδεσμο του λάστιχου. Ξεβιδώστε τις.
- C. Περάστε το λάστιχο εισαγωγής μήκους 2 μέτρων

διαμέσου του ανοίγματος από έξω προς το εσωτερικό του σώματος της ανέμης. Ξεβιδώστε το μεγάλο παξιμάδι του συνδέσμου του λάστιχου και περάστε το στο λάστιχο. Πιέστε το λάστιχο κάτω από τα δόντια του συνδέσμου. Σφίξτε το παξιμάδι. Βιδώστε στη θέση του το σύνδεσμο του εσωτερικού λάστιχου.

- D. Τοποθετήστε τον πλευρικό δίσκο. Συνδέστε τον σύνδεσμο λάστιχου 2166 στο ελεύθερο άκρο του λάστιχου εισαγωγής. Συνδέστε έναν σύνδεσμο με στοπ νερού 2185 στο λάστιχο ποτίσματος.

Αν το λάστιχο εισαγωγής νερού είναι πολύ κοντό και δεν φτάνει στη βρύση σας αντικαταστήστε το με καλής ποιότητας λάστιχο 13 mm (½).

ΔΙΑΛΕΞΤΕ ΜΙΑ ΤΑΙΡΙΑΣΤΗ Θ'ΕΣΗ ΓΙΑ ΕΓΚΑΤΑΣΤΑΣΗ

Fig 2.

Η ανέμη είναι σχεδιασμένη για εξωτερική χρήση μόνο και δεν ταιριάζει για χρήση με εσωτερικές βρύσες.

Η ανέμη θα πρέπει να είναι ικανή να στρέφεται 180°. Αφήστε 50 εκατοστά ελεύθερα και από τις δύο πλευρές από το στήριγμα τοίχου.

Αν το λάστιχο πρόκειται να χρησιμοποιηθεί γύρω από γωνίες, τοποθετήστε την ανέμη τουλάχιστον ένα μέτρο μακριά από την γωνία και χρησιμοποιήστε έναν οδηγό λάστιχου 2392, ο οποίος δεν παρέχεται.

Το ΠοΘ'ΕΤΗΣΗ ΤοΥ ΣΤΗΡ'ΙΓΜΑΤοΣ ΤοίχουΥ

Fig 3.

ΣΗΜΑΝΤΙΚΟ: σιγουρευτείτε ότι το στήριγμα τοίχου είναι κατακόρυφο. Χρησιμοποιήστε τα τέσσερα βύσματα και βίδες που παρέχονται. Τα παρεχόμενα βύσματα και βίδες είναι σχεδιασμένα για χρήση σε τοίχο από τύβλο τσιμέντο ή ξύλο μόνο. Για να τοποθετήσετε το στήριγμα σε οποιαδήποτε άλλη επιφάνεια, θα πρέπει να χρησιμοποιήσετε βύσματα και βίδες κατάλληλα για αυτή την επιφάνεια.

ΕΓΚΑΤΑΣΤΑΣΗ ΤΗΣ ΑΝΕΜΗΣ

Fig 4.

1. Ευθυγραμμίστε το πίσω μέρος της ανέμης με το στήριγμα τοίχου.
2. Περάστε τον σωλήνα πείρο μέσα από την ανέμη και το στήριγμα τοίχου από την κορυφή.
3. Συνδέστε τον προσαρμοστικό σύνδεσμο με σπειρωμα στη βρύση σας και συνδέστε το λάστιχο εισαγωγής νερού σ' αυτό.
4. Συνδέστε το ακροφύσιο 2292 στο τέλος του λάστιχου ποτίσματος.

Ελέγξτε την συναρμολόγηση για να σιγουρευτείτε ότι η ανέμη περιστρέφεται ελεύθερα για 180°. Ανοίξτε την βρύση και αφήστε το νερό να περάσει μέσα από την ανέμη πριν τη χρησιμοποιήσετε για πρώτη φορά. Ελέγξτε για διαρροές και σφίξτε πάλι τα συνδεδεμένα κομμάτια αν παρουσιάστηκε διαρροή.

Ένα λουκέτο (δεν παρέχεται) μπορεί να τοποθετηθεί για να ασφαλίσει την ανέμη όταν μένει αχρησιμοποιητή στον τοίχο (Fig 4A).

Σχήμα 4B

Επάνω στον σωλήνα-άξονα υπάρχει ένα σημείο όπου μπορεί να αποθηκευτεί το άκρο εισόδου του νεροσωλήνα όταν δεν χρησιμοποιείται.

Στο κάτω μέρος του στηρίγματος υπάρχει ένα επιπλέον μέρος όπου μπορούν να τοποθετηθούν τα αξεσουάρ του άκρου του σωλήνα.



ΧΡΗΣΙΜΟΠΟΙΩΝΤΑΣ ΤΗΝ ΚΛΕΙΔΙΑΡΙΑ ΑΣΦΑΛΕΙΑΣ

Fig 5.

Λειτουργίστε την κλειδαριά χρησιμοποιώντας το μοχλό που είναι τοποθετημένος στο πλαϊνό μέρος της ανέμης.

Η κλειδαριά ασφαλείας έχει δύο λειτουργίες:

1. Να σταματήσει το σωλήνα που έχει τραβηχτεί έξω όταν είναι τελείως ξετυλιγμένος.
2. Να σταματήσει τυχαίο τύλιγμα ενώ ο σωλήνας χρησιμοποιείται.

Για να ασφαλίσετε την κλειδαριά, γυρίστε το μοχλό προς το σύμβολο  για να απασφαλίσετε γυρίστε γυρίστε το μοχλό ώστε να δείχνει προς το σύμβολο .

Για επιπρόσθετη ασφάλεια πάντοτε κλειδώστε την ασφάλεια όταν η ανέμη δεν χρησιμοποιείται.

ΠΡΟΕΙΔΟΠΟΙΗΣΗ

Μην λειτουργείτε την κλειδαριά ασφαλείας όταν η ανέμη περιστρέφεται.

Χρησιμοποιώντας την ανέμη με ασφάλεια

1. Για να ξετυλίξετε το λάστιχο απασφαλίστε την κλειδαριά (δες προηγούμενα), κρατήστε το λάστιχο και απομακρυνθείτε από την ανέμη προς οποιαδήποτε κατεύθυνση.
2. Η ανέμη έχει αυτόματο μάνταλο για να συγκρατεί το λάστιχο στο επιθυμητό μήκος. Θα ακούσετε 4 κλικ από το μάνταλο για κάθε μέτρο καθώς το λάστιχο ξετυλιγεται.

Όταν το λάστιχο βρίσκεται στο επιθυμητό μήκος, σταματήστε και αργά τραβήξτε το λάστιχο μέχρι να ακούσετε ένα από τα τέσσερα κλικ. Το λάστιχο τώρα κρατείται στο συγκεκριμένο σημείο για χρήση, ή μπορείτε να το αφήσετε στο έδαφος χωρίς να τυλιχτεί. Σ' αυτό το σημείο μπορείτε να ασφαλίσετε την κλειδαριά αν το επιθυμείτε.

3. Αν χρειάζεστε περισσότερο λάστιχο, απασφαλίστε την κλειδαριά αν είναι αναγκαίο, κρατείστε το λάστιχο και απομακρυνθείτε από την ανέμη επαναλαμβάνοντας την διαδικασία με το μάνταλο.
4. Το αυτόματο μάνταλο απασφαλίζει τραβώντας το λάστιχο μακριά από την ανέμη περνώντας τα 4 κλικ του μάνταλου. **ΠΡΕΠΕΙ ΝΑ ΕΠΑΝΑΦΕΡΕΤΕ ΤΟ ΛΑΣΤΙΧΟ ΠΙΣΩ ΣΤΗΝ ΑΝΕΜΗ.**

ΣΗΜΑΝΤΙΚΟ

Για να προλάβετε ζημιά ή τραυματισμό:

! ΜΗΝ

αφήνετε το λάστιχο ενώ επανέρχεται στην ανέμη. Πάντοτε επαναφέρετε το λάστιχο στην ανέμη κρατώντας το.

αφήνετε το λάστιχο μόνο όταν ο μηχανισμός του αυτόματου μάνταλου είναι σε λειτουργία.

βάζετε δάχτυλα ή αντικείμενα στο άνοιγμα του λάστιχου στην ανέμη κατά τη διάρκεια λειτουργίας. προσπαθείτε να βγάλετε τις βίδες από κανένα μέρος του σώματος.

! ΝΑ

βγάξετε την ανέμη από τον τοίχο κατά τη διάρκεια του χειμώνα για να αποφύγετε ζημιές από πάγο. διατηρείτε το δάπεδο / έδαφος κάτω από την ανέμη

όσο το δυνατό στεγνό για να ελαχιστοποιήσετε τον κίνδυνο να γλιστρήσετε.
κλείνετε τη βρύση όταν δεν χρησιμοποιείτε την ανέμη.

ΣΥΜΒΟΥΛΗ

Fig 6.

Αν το λάστιχο δεν ξετυλίγεται σωστά όταν η βρύση είναι ανοιχτή:

- ! Αφήστε να φύγει η πίεση από το λάστιχο είτε ανοίγοντας να τρέξει νερό καθώς τραβάτε το λάστιχο από την ανέμη ή το επιστρέψετε πίσω σε αυτή είτε κλείνοντας τη βρύση.
- ! Σηκώστε την άκρη του λάστιχου πάνω από το ύψος της μέσης αν η ανάκληση χάνει δύναμη στ τελευταία μέτρα.
- ! Επιστρέψτε την άκρη του λάστιχου πίσω στην ανέμη όπως φαίνεται στο σχήμα παρακάτω.

Εάν δεν μπορείτε να λειτουργήσετε την κλειδαριά ασφαλείας της ανέμης τραβήξτε το λάστιχο μέχρι ν' ακούσετε ένα απ' τα τέσσερα κλικ της ανέμης. Τώρα το λάστιχο είναι στη θέση τον και μπορείτε να κλειδώσετε τη κλειδαριά ασφαλείας.

ΣΥΝΤ ΡΗΣΗ

Fig 7.

Διαρροές μέσα από την ανέμη.

Αν τρέχει νερό από την πλευρά εισαγωγής σηκώστε το πλευρικό δίσκο βάζοντας ένα κατσαβίδι με πλατιά μύτη στην εγκοπή.

Αν η διαρροή προέρχεται από τον σύνδεσμο του λάστιχου, σφίξτε το παξιμάδι του λάστιχου.

Αν η διαρροή προέρχεται κάτω από τον σύνδεσμο του λάστιχου, ακολουθήστε τις εξής οδηγίες.

1. Αφαιρέστε τις δύο βίδες που κρατούν τον σύνδεσμο του λάστιχου.
2. Αφαιρέστε και αντικαταστήστε το λαστιχάκι (ανταλλακτικό αρ. Z21915). Γρασάρετε το λαστιχάκι χρησιμοποιώντας βαζελίνη.
3. Σφίξτε το παξιμάδι.
4. Επανατοποθετήστε.

Ρύθμιση τάσης.

Το ελατήριο τάσης είναι ρυθμισμένο από το εργοστάσιο και δεν χρειάζεται ρύθμιση.

Αντικατάσταση λάστιχου.

15 μ/20 μ/25 μ πάθει ζημιά, μην προσπαθήσετε να το επισκευάσετε. Ελάτε σε επαφή με την υπηρεσία καταναλωτών της Hozelock για ένα kit αντικατάστασης και οδηγίες, ζητώντας ανταλλακτικά αρ. 15 μ - Z21919, 20 μ - Z21915, 25 μ - Z21921

Kit στηρίγματος τοίχου

Εάν το στηρίγμα τοίχου ή ο σωλήνας-άξονας υποστούν ζημιά, διατίθεται ένα kit αντικατάστασης, με αριθμό καταλόγου Z21925.

Προς αποφυγή πρόκλησης βλάβης στο Auto Reel κατά τους χειμερινούς μήνες συνιστούμε να αφαιρέσετε το υπολειπόμενο νερό από το λάστιχο.

Αυτό μπορεί να γίνει εφαρμόζοντας τα εξής

βήματα:

1. Αποσυνδέστε το λάστιχο τροφοδοσίας από τη βρύση
2. Τοποθετήστε το άκρο του λάστιχου τροφοδοσίας στο έδαφος
3. Ξετυλίξτε όλο το λάστιχο, αφού βεβαιωθείτε ότι η σύνδεση του άκρου του λάστιχου είναι «κλειστή» και έπειτα τυλίξτε το όλο
4. Το υπολειπόμενο νερό θα αποβληθεί από το λάστιχο τροφοδοσίας
5. Επαναλάβετε το βήμα 3 μερικές φορές

Εάν αφαιρέσετε το υπολειπόμενο νερό από το Auto Reel, αφενός θα μειωθεί το βάρος του και θα μεταφέρεται πιο εύκολα μέσα τον χειμώνα, και αφετέρου θα περιοριστεί ο κίνδυνος παγώματος του νερού μέσα στο λάστιχο.

Συμβουλές και ανταλλακτικά

www.hozelock.com

ΕΓΓ ΗΣΗ

Η μομπίνα αυτή είναι εγγυημένη για 2 χρόνια έναντι ελαττωμάτων που προέρχονται από ατελή κατασκευή ή υλικά.

www.hozelockservice.com

Παρακαλούμε να κρατήσετε την απόδειξη αγοράς.

CZ

Obsah

- A. 93273 - Automatický naviják
- B. 83360 - Nástěnný držák
- C. 93411 - Přívodní hadice
- D. 2175 - Konektor na kohout se závitem
- E. 2166 - Konektor hadicové spojky
- F. 2185 - Konektor proti průtoku
- G. 53025 x4 - Hmoždinky
- H. 53112 x4 - Srouby
- I. 2292 - Tryska hadice
- J. 83304 - Boční viko

Montáž a Instalace Samonavijáku

POTŘEBNÉ NÁSTROJE:

Plochý šroubovák
Křížový šroubovák

Měřicí páska
6mm vrták do zdi
Elektrická vrtačka

NASAZENÍ HADICE PŘÍVODU VODY

Obr. 1

- Boční víko na jedné straně navijáku je již sejmuté. Naviják položte na měkký povrch otevřenou stranou nahoru.
- Přidrzná deska vnitřní spojky hadice je připevněna dvěma šrouby. Tyto šrouby odšroubujte.
- Z vnější části zaveďte do otvoru pláště směrem dovnitř dvoumetrovou přívodní hadici. Odšroubujte velkou spojovací matici a nasad'te ji na hadici. Hadici umístěte pod vroubky malé spojky. Utáhněte hadicovou matici. Vnitřní spojku hadice našroubujte zpět na své místo.
- Usad'te boční víko. Na volný konec hadice nasad'te koncovou spojku 2166. Na zavlažovací hadici nasad'te spojku s uzávěrem 2185.

Pokud je dodaná přívodní hadice příliš krátká a nedosahuje vodovodní kohoutek, nahrad'te ji jinou hadicí dobré jakosti o průměru 13 mm.

VYBERTE NEJVHODNĚJŠÍ POLOHU K INSTALACI

Obr. 2

Naviják je určen pouze pro venkovní použití a nehodí se pro vodovodní kohoutky uvnitř budov.

Naviják musí mít dostatek prostoru na otáčení o 180°. Na obou stranách závěsného držáku ponechejte mezeru 50 cm.

Pokud budete hadici vést okolo rohů, umístěte naviják alespoň 1 m od rohu a použijte vodící sorkvu, číslo dílu 2392, není součástí dodávky.

UPEVNĚNÍ ZÁVĚSNÉHO DRŽÁKU

Obr. 3

Důležité upozornění: držák se musí nacházet ve svislé poloze.

Použijte čtyři dodané hmoždinky a šrouby. Dodané hmoždinky a šrouby jsou určeny pro použití v běžné cihlové, betonové nebo dřevěné zdi. Při upevňování držáku na jiný povrch použijte šrouby a hmoždinky k tomuto povrchu určené.

INSTALACE NAVIJÁKU

Obr. 4

- Zadní část navijáku dejte do stejné osy se závěsným držákem.
- Trubku otočného čepu zasuňte od shora dolů skrz naviják a závěsný držák.
- Kohoutovou spojku se závitěm připevněte na kohout a napojte na ni napájecí hadici.
- Na konec zavlažovací hadice nasad'te trysku 2292.

Zkontrolujte, že se celý naviják volně otáčí v úhlu 180°. Před prvním použitím pusťte vodu a nechejte ji protékat navijákem. Zkontrolujte, že voda nikde neuniká a pokud ano, dané díly přitáhněte.

Naviják můžete opatřit visacím zámkem (není součástí dodávky), který ho zabezpečí v době vaší nepřítomnosti (obr. 4A).

Obr. 4B

Trubka otočného čepu je na vrcholu opatřena závitěm na uložení přívodní hadice v době, kdy se nepoužívá.

Na spodní části držáku je odkládací bod pro uložení příslušenství používaném na konci hadice.



POUŽÍVÁNÍ BEZPEČNOSTNÍ POJISTKY

Obr. 5

Bezpečnostní pojistka se uvádí do provozu pomocí páčky na straně navijáku.

Bezpečnostní pojistka má dvě funkce:

- Zabraňuje vysunutí hadice při jejím úplném navinutí.
- Zabraňuje náhodnému navinutí při použití navijáku.

Bezpečnostní pojistku uvedete do provozu otočením páčky k symbolu . Pojistku je vypnutá, když se páčka nachází v poloze .

V době vaší nepřítomnosti ponechejte z bezpečnostních důvodů pojistku vždy v zapnuté poloze.

Výstraha

Bezpečnostní pojistku neaktivujte při otáčejícím se navijáku.

BEZPEČNÉ POUŽÍVÁNÍ NAVIJÁKU

- Hadici odvinete uvolněním bezpečnostní pojistky (podle výše uvedených pokynů), uchopením konce hadice jejím vytahováním při chůzi libovolným směrem.
- Naviják má automatickou zarážku, která zajišť'uje hadici v její požadované délce. Při každém odvinutém metru hadice uslyšíte čtyři klapnutí zarážky.
Po dosažení požadované délky hadice se zastavte a pomalu hadici odvíňte až uslyšíte čtyři klapnutí zarážky. Hadice bude nyní zajištěna v této délce a nenavine se ani i když ji položíte na zem. Nyní je možno podle potřeby zajistit bezpečnostní pojistku.
- Pokud potřebujete větší délku hadice, pokud je to nutné odjistěte bezpečnostní pojistku, hadici uchopte a vytáhněte jí a zopakujte zajišť'ovací úkon.
- Automatická zarážka se uvolňuje zatažením hadice směrem od navijáku po čtyřech klapnutích zarážky. **PŘI NAVÍJENÍ HADICE S NÍ MUSÍTE JÍT ZPĚT K NAVIJÁKU.**

Důležité Upozornění

K zabránění poškození nebo zranění:

!NE:

Při navijení hadici nepouštějte z ruky. Vždy s ní jděte zpět k navijáku.

Hadici nepouštějte z ruky pokud není zapojen automatický mechanismus zarážky.

Během provozu navijáku nestrkejte do otvoru hadice prsty nebo předměty.

Nepokoušejte se vyšroubovat šrouby z pláště navijáku.

!ANO:

Na zimní období naviják sejměte ze zdi, zabráníte tím jeho poškození mrazem.

Prostor pod navijákem udržujte pokud možno v suchém stavu, snížíte tím riziko uklouznutí.

Když naviják nepoužíváte, uzavřete přívod vody.

Tipy:

Obr. 6

Pokud se hadice správně nenavijí při otevřeném kohoutku:

!Snížte tlak v hadici; buď ponechte vodu hadicí volně proudit když jdete s jejím koncem zpět k navijáku nebo zavřete přívod vody.

!Pokud na posledních několika metrech ochabne síla navijení, zvedněte konec hadice nad úroveň vašeho pasu.

!S hadicí jděte zpět k navijáku podle vyobrazení na obrázku 6.

Pokud není možné aktivovat páčku bezpečnostní pojistky u úplně navinuté hadice, zatáhněte za ni až uslyšíte čtyři klapnutí. Hadice nyní setrvá v této poloze a můžete zapnout páčku bezpečnostní pojistky.

Údržba

Obr. 7

Únik vody uvnitř navijáku

Pokud voda uniká ze strany přívodu vody, sejměte boční víko zasunutím plochého šroubováku do drážky.

Pokud voda uniká ze spoje hadice, utáhněte její matici.

Pokud voda uniká z dolní části spojky hadice, řid'te se následujícími pokyny.

1. Vyšroubujte dva šrouby, které upevňují spojku hadice.
2. Vyměňte „OČ kroužek (náhradní díl č. Z73045). „OČ kroužek potřete vazelinou.
3. Utáhněte hadicovou matici.
4. Vše opět smontujte.

Nastavení napínání hadice

Pružina napínání hadice je nastavená výrobcem a nevyžaduje další úpravy.

Výměna hadice

Pokud dojde k poškození 15m/20m/25m hadice na zalévání, nesnažte se ji opravit. Spotřebitelské služby Hozelock nabízí náhradní soupravu a návod

k použití, spojte se s nimi a požádejte o díl č. 15m - Z21919, 20m - Z21915, 25m - Z21921

Souprava závěsného držáku

Pokud dojde k poškození závěsného držáku nebo trubky otočného čepu, je k dispozici náhradní souprava; uveďte číslo dílu Z21925.

Z důvodu poškození automatického navijáku v průběhu zimních měsíců je nutné, aby v hadici nezůstala žádná voda.

Toto lze provést pomocí následujících kroků:

1. Odpojte hadici od přívodu vody
2. Položte konec hadice na zem
3. Vytáhněte celý konec hadice, která musí být na hadicové koncovce zavřená a zcela za hadici zatáhněte.
4. Zbývající voda se takto sama vypustí
5. Opakujte krok č. 3 několikrát do doby než bude voda úplně vypuštěna

Tímto opatřením vypustíte nejen přebytečnou vodu z automatického navijáku, ale umožníte Vám to i lehčí manipulaci s výrobkem při uskladnění před zimním obdobím a zároveň to sníží riziko zamrznutí vody uvnitř bubnu.

Rady

www.hozelock.com

Záruka

Na tento automatický naviják se poskytuje záruka 2 roky na vady výroby nebo materiálů.

AutoReel můžete vrátit společnosti Hozelock k opravě a servisním pracem, a to i po uplynutí záruční lhůty; ceny a podrobnosti najdete na www.hozelockservice.com

Ušchovejte si doklad o nákupu www.hozelock.com

TR**İçindekiler**

- A. 93273 - Autoreel
- B. 83360 - Duvar Dirseği
- C. 93411 - Besleme Hortumu
- D. 2175 - Dişli Musluk Konektörü
- E. 2166 - Hortum Ucu Konektörü
- F. 2185 - Su Durdurma Konektörü
- G. 53025 x4 - Duvar Dübelleri
- H. 53112 x4 - Vidalar
- I. 2292 - Hortum Başlığı

J. 83304 - Yan disk

Auto Reel'in Birleştirme ve Montaj Talimatları

GEREKLİ ALETLER:

Yassı uçlu tornavida
Yıldız tornavida
Şerit metre
Ø7 duvar tipi matkap ucu
Elektrikli matkap
Kabarıklı düzeç

SU GİRİŞİ HORTUMUNU TAKIN

Şekil 1.

- Makaranın bir tarafındaki yan yüz zaten çıkarılmış haldedir. Bu yüzü yukarı gelecek şekilde makarayı yumuşak bir yüzeye yatırın.
- İç hortum bağlantı noktasındaki plakayı iki vida tutmaktadır. Bunları açın.
- 2 metrelik su giriş hortumunu, açıklıktan geçirerek muhafazanın dış tarafından içeriye doğru sokun. Büyük hortum somun bağlantı noktasını açın ve hortumun üzerine koyun. Hortumu, küçük kısıkaçın dışının altına itin. Hortum somununu sıkın. İç hortum bağlantı parçasını yeniden yerine vidalayın.
- Yan diski takın. 2166 hortum uç bağlantı parçasını, su giriş hortumunun açıktaki ucuna tutturun. 2185 su durdurma bağlantı parçasını, sulama hortumuna tutturun.

Birlikte verilen su giriş hortumu, musluğunuza ulaşmak için çok kısaysa, iyi kaliteli 13mm (1/2") bir hortumla değiştirin.

MONTAJ İÇİN UYGUN BİR KONUM SEÇİN

Şekil 2

Makara, yalnızca dışarıda kullanılacak şekilde tasarlanmıştır ve iç mekandaki musluklara uygun değildir.

Makara 180° dönebiliyor olmalıdır. Duvar braketinin her iki tarafında 50 cm açıklık bırakın. Eğer hortum köşelerden dönecek şekilde kullanılacaksa, makarayı köşeden en az 1 m uzaklığa yerleştirin ve ürünle birlikte verilmeyen 2392 parça numaralı hortum kılavuzunu kullanın.

DUVAR BRAKETİNİ SABİTLEYİN

Şekil 3.

Önemli: Duvar braketinin dik olduğundan emin olun.

Ürünle birlikte verilen dört dubeli ve vidayı kullanın. Ürünle birlikte verilen dubel ve vidalar, standart tuğla ve beton veya tahta duvarlarda kullanılacak şekilde tasarlanmıştır. Braketi başka bir tür yüzeye sabitlemek için o yüzey için uygun vidaları ve

dubelleri kullanmanız gerekmektedir.

MAKARANIN TAKILMASI

Şekil 4.

- Makaranın arka kısmını duvar braketliyle hizalayın.
- Pivot boruyu makaradan ve duvar braketinin üst kısmından kaydırarak geçirin.
- Yıvli musluk bağlantı parçasını musluğunuza takın ve su giriş hortumunu buna bağlayın.
- 2292 memeyi, sulama hortumunun ucuna takın.

Tertibatı test ederek makaranın serbestçe 180° dönebildiğinden emin olun. İlk kez kullanmadan önce musluğu açın ve makaradan su geçmesini sağlayın. Sızıntıları kontrol edin; sızıntı varsa, birleştirilen parçaları yeniden sıkın.

Makara duvarda bırakıldığında çalınmasını önlemek için bir asma kilit (ürünle birlikte verilmez) takılabilir (şekil 4A).

Şekil 4B.

Pivot borunun üzerinde, kullanılmadığında su giriş hortumu ucunun yerleştirilebileceği bir alan bulunmaktadır.

Braketin alt tarafında, hortum ucu aksesuarlarının yerleştirilebileceği bir aksesuar yerleştirme bölümü bulunmaktadır.



GÜVENLİK KİLİDİNİN KULLANILMASI

Şekil 5.

Makaranın yan tarafındaki kolu kullanarak güvenlik kilidini çalıştırın.

Güvenlik kilidinin iki işlevi vardır:

- Tamamen sarılı haldeyken hortumun çekilmesini durdurmak.
- Hortum kullanılırken yanlışlıkla sarılmasını önlemek.

Güvenlik kilidini devreye almak için kolu ileriye,  simgesine doğru döndürün. Kildi açmak için kolu  simgesini gösterecek şekilde döndürün.

Daha fazla güvenlik için makaranın yanında olmayacağınız zamanlarda güvenlik kilidini devreye alın.

Dikkat

Makara dönerken güvenlik kilidini çalıştırmayın.

MAKARANIN GÜVENLE KULLANILMASI

- Hortumu açın, güvenlik kilidini devreden çıkartın (yukarıya bakın), hortumun ucunu alın ve makaraya göre herhangi bir yöne doğru ilerleyin.
- Makarada, hortumu istenen uzunlukta tutan bir otomatik mandal tertibatı bulunmaktadır. Hortum açılırken her metrede 4 mandal «klik» sesi duyarsınız. Hortum istenen uzunluğa geldiğinde durun ve 4 mandal klik sesinden birini duyana kadar

hortumu yavaşça çekin. Hortum artık geri sarılmadan elde tutulabilir ya da yere yerleştirilebilir. Bu noktada isterseniz güvenlik kilidini devreye alabilirsiniz.

3. Daha fazla hortum lazım olduğunda, gerekiyorsa güvenlik kilidini devre dışı bırakın, hortumun ucunu alın ve hortum otomatik mandal işlemlerini tekrarlariken siz yürümeye devam edin.
 4. Otomatik mandal, hortumun 4 mandal klik sesini geçecek şekilde çekilmesiyle serbest kalır.
- HORTUM, MAKARAYA KADAR YÜRÜYEREK GERİ GÖTÜRÜLMELİDİR.**

Önemli

Hasar ya da yaralanmaları önlemek için:

! BUNLARI YAPMAYIN:

Sarılması sırasında hortumu bırakmayın. Her zaman hortumu tutarak makaraya doğru yürüyün.

Otomatik mandal mekanizması devrede olmadığı sürece hortumu serbest bırakmayın.

Çalıştırma sırasında, makaranın hortum deliğine parmağınızı ya da herhangi bir nesne sokmayın. Muhafazanın herhangi bir yerindeki vidaları sökmeye çalışmayın.

! BUNLARI YAPIN:

Donma nedeniyle zarar görmesini önlemek için kışın makarayı duvardan sökün.

Kayma riskini en aza indirmek için makaranın altındaki zemini/toprağı mümkün olduğunca kuru tutmaya çalışın.

Kullanılmadığında musluğu kapatın.

İpuçları:

Şekil 6.

Musluk açıkken hortum düzgün biçimde sarılmıyorsa:

! Hortumun ucunu makaraya doğru yürüyerek götürürken hortumdaki suyu akıtarak ya da hortuma su veren musluğu kapatarak hortumdaki basıncı alın.

! Son birkaç metrede çekme gücünde azalma olursa, hortumun ucunu bel hizasından yukarıya kaldırın.

! Hortumun ucunu, şekil 6 'da gösterildiği şekilde makaraya geri götürün.

Hortum tam olarak geri sarıldığında güvenlik kilidi devreye alınmıyorsa, dört klik sesinden birini duyana kadar hortumu çekin. Hortum artık yerinde kalır ve güvenlik kilidi kolu devreye sokulabilir.

Bakım

Şekil 7.

Makaranın içinden gelen sızıntılar

Su girişi tarafında sızıntısı varsa, yassı uçlu bir tornavidayı yarığa sokarak yan diski kaldırın.

Eğer sızıntı, hortum bağlantı parçasından geliyorsa, hortum somununu sıkın.

Eğer sızıntı, hortum bağlantı parçasının arkasından geliyorsa bu talimatları uygulayın.

1. Hortum bağlantı parçasını tutan iki vidayı çıkartın.
2. «O» halkasını çıkartın ve yenisini takın (yedek parça no Z73045). Petrol jeli ile «O» halkayı yağlayın.
3. Hortum somununu sıkın.
4. Tekrar birleştirin.

Gerginliği ayarlanması

Yay gerilimi fabrikada ayarlanmıştır ve tekrar ayarlanması gerekmez.

Hortumun değiştirilmesi

15 m/20 m/25 m'lik hortum hasar görürse, onarmaya çalışmayın. Yedek kit ve talimatlar için Hozelock Tüketici Hizmetleriyle görüşün ve 15m - Z21919, 20m - Z21915, 25m - Z21921 numaralı yedek parçayı isteyin.

Duvar braketi kiti

Duvar braketi ya da pivot boru zarar görürse, yedek bir kit alabilirsiniz. Yedek parça numarası Z21925'tir.

Otomatik hortum makaranızın kış aylarında hasar görmemesi için hortumdaki suyun boşaltılması gereklidir.

Bunu aşağıdaki şekilde yapabilirsiniz:

1. Besleyici hortumu musluktan çıkarınız.
2. Hortumun ucunu yere bırakınız.
3. Hortumu makaradan komple çekiniz, çektiğiniz hortumun ucunun kapalı olmasına dikkat ediniz.
4. Fazla su diğer uçtan boşalacaktır.
5. 3 noyu birkaç kez tekrarlayınız.

Fazla suyu boşaltmakla, makaranızı taşırken hafifleyecek ve aynı zamanda suyun kışın donması önlenecektir.

Öneri

www.hozelock.com

Garanti

Bu AutoReel, 2 yıl boyunca malzeme ve işçilik hatalarına karşı garantilidir.

AutoReel, garanti süresi dolmuş olsa bile onarım ya da servis için Hozelock'a gönderilebilir, fiyatlar ve ayrıntılar için lütfen www.hozelockservice.com adresini ziyaret edin

Lütfen satin alma makbuzunuzu saklayın
www.hozelock.com

HU

Tartalom

- A. 93273 - Automatikus cséve
- B. 83360 - Fali konzol
- C. 93411 - Adagolótömlő
- D. 2175 - Menetes csap csatlakozó
- E. 2166 - Tömlővég csatlakozó
- F. 2185 - Vízgátló csatlakozó
- G. 53025 x4 - Típli
- H. 53112 x4 - Csavarok
- I. 2292 - Tömlő fúvóka
- J. 83304 - Oldal lemez

Az Önműködő Tekercs Összeszerelése és Telepítése

SZÜKSÉGES ESZKÖZÖK:

Lapos végű csavarhúzó
 Philips csavarhúzó
 Mérőszalag
 Ø7 kőműves fúróél
 Elektromos fúró
 Vízmérték

A VÍZBEVEZETŐ TÖMLŐ SZERELÉSE

1. Ábra
- A) A tekercs egyik oldaláról az oldallemez már le van véve. Fektesse a tekercset puha felületre ezzel az oldalával felfelé.
- B) Két csavar tartja a helyén a lemezt a belső tömlőcsatlakozóban. Csavarozza ki ezeket.
- C) Vezessen át 2 méter vízbevezető tömlőt a nyíláson keresztül, kívülről a ház belsejébe. Csavarozza ki a nagy tömlő anyás csatlakozóját, és tegye rá a tömlőre. Nyomja be a tömlőt a kis szorító fogai alá. Húzza meg a tömlőn az anyát. Csavarozza vissza a helyére a belső tömlő csatlakozót.
- D) Tegye a helyére az oldallemezt. Csatlakoztassa a 2166 tömlővég csatlakozót a vízbevezető tömlő szabad végéhez. Csatlakoztassa a 2185 vízzáró csatlakozót a víztömlőhöz.

Ha a vízbevezető tömlő túl rövid és nem éri el az Ön csapját, cserélje ki jó minőségű 13 mm-es (1/2") tömlővel.

VÁLASSZA KI A MEGFELELŐ HELYZETET A TELEPÍTÉSHEZ

2. Ábra

A tekercs csak külső használatra szolgál és a házon

belüli csapokhoz nem használható.

A tekercsnek 180°-ban el kell tudnia fordulni. Hagyjon 50 cm holtjátékot a fali tartó mindkét oldalán.

Ha a tömlőt sarkoknál használja, a tekercset legalább 1 m-re helyezze el a saroktól és használjon tömlővezetőt, az alkatrész száma 2392, ezt nem szállítják a termékkel.

A FALI TARTÓ RÖGZÍTÉSE

3. Ábra.

Fontos: Ügyeljen rá, hogy a tartó függőleges helyzetben legyen.

Használja a mellékelt négy záródugót és csavart. A mellékelt záródugók és csavarok csak szabványos téglá- és betonfalhoz vagy fából készült falakhoz vannak tervezve. A tartó bármilyen más felületre való rögzítéséhez az ilyen felület számára megfelelő csavarokat és záródugókat kell használnia.

A TEKERCSTELEPÍTÉSE

4. Ábra.

1. Hozza egy vonalba a tekercs hátulját a fali tartóval.
2. Csúsztassa át a forgócsapos csövet a tekercsen és a fali tartón felülről lefelé haladva.
3. Csatlakoztassa a menetes csőcsatlakozót a csapjához, és a vízbevezető tömlőt ehhez csatlakoztassa.
4. Csatlakoztassa a 2292 fúvókát a víztömlő végére.

Vizsgálja meg a szerelvényt, hogy a tekercs szabadon elfordul-e 180°-ban. Fordítsa el a csapot és hagyja a vizet folyni a tekercsen át, mielőtt első alkalommal használatba veszi. Ellenőrizze, nincs-e szivárgás, és ha szivárgás jelenik meg, újra húzza meg az összeszerelt alkatrészeket.

Lakattal (nem szállítják) rögzíthető a tekercs, ha a falon felügyelet nélkül hagyja (4A. Ábra.)

4B. Ábra.

A vízbevezető tömlővég használaton kívüli tárolására a forgócsapos cső tetején megfelelően kialakított hely van.

A tömlővég tartozékainak tárolására szolgáló tartó alján van a tartozékok helye.

A BIZTONSÁGI ZÁR HASZNÁLATA



5. Ábra.

A tekercs oldalán lévő karral működtesse a biztonsági zárat.

A biztonsági zárnak két funkciója van:

1. Teljes letekeréskor megállítja a tömlőt, hogy ne lehessen kihúzni.
2. A tömlő használata közben leállítja a véletlen letekeredést.

A biztonsági zár bekapcsolásához fordítsa el a kart

a  szimbólum irányába. A kikapcsolásához fordítsa el a kart úgy, hogy a  szimbólum felé mutasson.

További védelem céljából mindig kapcsolja be a biztonsági zárat, amikor a tekercest felügyelet nélkül hagyja.

Figyelem

Ne használja a biztonsági zárat, amíg a tekercs forog.

A TEKERCS BIZTONSÁGOS HASZNÁLATA

1. A tömlő letekeréséhez kapcsolja ki a biztonsági zárat (lásd fent), tartsa meg a tömlő végét, és távolodjon el a tekercstől bármilyen irányban.
2. A tekercsen automatikus zár van, amely a szükséges hosszúságon a helyén tartja a tömlőt. A tömlő letekerése közben minden méteren a zár 4 „kattanását” fogja hallani.
Ha a tömlő már a szükséges hosszúságra le van engedve, állítsa le, és lassan húzza meg a tömlőt, amíg hallja a zár 4 kattanásának egyikét. A tömlő most használatra kész helyzetben van, vagy letekerés nélkül a talajra helyezhető. Ezen a ponton szükség esetén bekapcsolhatja a biztonsági zárat.
3. Ha hosszabb tömlőre van szüksége, szükség esetén kapcsolja ki a biztonsági zárat, fogja meg a tömlővéget, és távolodjon el a tekercstől, megismételve az automatikus zárasi eljárást.
4. Az automatikus zár úgy oldható ki, hogy lehúzza a tömlőt a tekercsről a zár 4 kattanása után. **A TÖMLŐT VISSZA KELL HELYEZNI A TEKERCSRE.**

Fontos

Sérülés vagy baleset megelőzése céljából:

! NE TEGYE:

- Ne hagyja ott a letekeredő tömlőt. Mindig menjen vissza a tekercshez a tömlőt kézben tartva.
- Ne hagyja, hogy lefusson a tömlő, csak akkor, ha az automatikus záró mechanizmus be van kapcsolva.
- Ne tegye az ujját vagy bármilyen tárgyat a tekercs tömlőnyílásába működés közben.
- Ne próbáljon meg levenni csavarokat a ház semmilyen részéről

! TEGYE:

- Vegye le a tekercest a falról télen a fagykárosodás megelőzése céljából.
- A tekercs alatt a padlót/talajt lehetőség szerint tartsa vízmentesen, hogy a megcsúszás bármilyen kockázatát minimalizálja.
- Zárja el a csapot, amikor nem használja.

Tippek:

6. Ábra.

Ha a tömlő nem tekeredik le megfelelően, amikor a csap nyitva van:

- ! Szüntesse meg a nyomást a tömlőben, akár úgy, hogy hagyja a vizet kifolyni, amíg visszateszi a tömlővéget a tekercsre, akár úgy, hogy elzárja a tömlőbe kerülő vizet.
- ! Emelje fel a tömlővéget derékmagasságig, ha az utolsó néhány méteren csökken a visszahúzó erő.
- ! Tegye vissza a tömlővéget a tekercsre a 6. Ábra szerint.

Ha a biztonsági zár karja nem kapcsolható be, amikor a tömlő teljesen vissza van tekerelve, húzza ki a tömlőt, amíg a négy kattanás egyikét hallja. A tömlő most a helyén van, és a biztonsági zár karja bekapcsolható.

Karbantartás

7. Ábra.

Szivárgás a tekercs belsejéből

Ha víz szivárog a vízbevezető oldalról, a nyílásba lapos végű csavarhúzó behelyezésével emelje fel az oldallemezt.

Ha a szivárgás a tömlőcsatlakozóból jön, húzza meg a tömlőt rögzítő anyát.

Ha a szivárgás a tömlőcsatlakozó alól jön, kövesse az alábbi utasításokat.

1. Vegye le a tömlőcsatlakozót tartó két csavart.
2. Vegye le és cserélje ki a tömítőgyűrűt (az alkatrész száma Z73045). Vazelinnal kenje le a tömítőgyűrűt.
3. Húzza meg a tömlőt rögzítő anyát.
4. Szerelje vissza.

A feszesség szabályozása

A rugó feszessége gyárilag van beállítva, és semmilyen utánállítást nem igényel.

A tömlő cseréje

Ha a 15 méteres/20 méteres/25 méteres víztömlő sérült, ne próbálja meg javítani. Forduljon a Hozelock Vevőszolgálatához cserekészletért és utasításokért, a 15m - Z21919, 20m - Z21915, 25m - Z21921 sz. alkatrészeket kérje.

Fali tartó készlet

Ha a fali tartó vagy a forgócsapos cső sérült, kapható cserekészlet, a Z21925 sz. alkatrészeket kérje.

A téli hónapok idejére az automata cséve károsodásának elkerülése végett ajánlatos a víztöbblet eltávolítani a locsolótömlőből.

Ezt az alábbi módon lehet elérni:

1. Bontsa a táptömlő csatlakoztatását a csaptól

2. Helyezze a táptömlő végét a földre
3. Húzza ki a tömlőt teljes hosszában, győződjön meg arról, hogy a tömlő végén a csatlakozó "zárt" helyzetben van, majd húzza azt teljesen vissza
4. A víztöbblet a táptömlőből eltávolításra kerül
5. Ismétlje meg 3 alkalommal ezt a lépést

Azáltal, hogy a víztöbbletet az automata csévéből eltávolítja, nemcsak ennek súlya lesz ennek könnyebb szállításkor, hanem a víz csévében belüli megfagyásának kockázatát is csökkenti a téli időszakban.

Tanácsok

www.hozelock.com

Garancia

Az automatikus csévére 2 év garancia jár, mely a gyártás- és anyaghibákra terjed ki.

Az AutoReelt visszaküldheti javításra a Hozelocknak a garancia lejártá után is. További részletekért és árákért látogassa meg a

www.hozelockservice.com weboldalt.

Kérjük, őrizze meg a vásárlást igazoló bizonylatot!

www.hozelock.com

RU

Содержимое комплекта

- A. 93273 - Автоматическая катушка
- B. 83360 - Настенный кронштейн
- C. 93411 - Подводящий шланг
- D. 2175 - Резьбовой коннектор для крана
- E. 2166 - Коннектор для конца шланга
- F. 2185 - Водозапорный коннектор
- G. 53025 x4 - Дюбели
- H. 53112 x4 - Шурупы
- I. 2292 - Наконечник для шланга
- J. 83304 - Боковой диск

СБОРКА И МОНТАЖ САМОСМАТЫВАЮЩЕЙ ШЛАНГОВОЙ КАТУШКИ

НЕОБХОДИМЫЕ ИНСТРУМЕНТЫ:

Плоская длинная отвертка
Крестообразная отвертка
Рулетка
Сверло Ø7 с наконечником для камня
Электродрель

ЗАКРЕПИТЕ ШЛАНГ ПОДАЧИ ВОДЫ

Рис. 1.

- A) С одной стороны катушки уже снят боковой диск. Положите катушку на мягкую поверхность этой стороной вверх.
- B) Пластина на внутреннем соединителе шланга крепится двумя винтами. Извлеките их.
- C) Проденьте 2-метровый шланг подачи воды снаружи внутрь корпуса через отверстие. Отвинтите большой резьбовой соединитель и наденьте его на шланг. Проденьте шланг под зубцами зажима. Затяните гайку на шланге. Винтите внутренний шланговый соединитель назад на свое место.
- D) Установите и закрепите боковой диск. Наденьте соединитель 2166 на свободный конец шланга подачи воды. Наденьте запорный соединитель 2185 на поливочный шланг.

Если входящий в комплект поставки шланг подачи воды окажется слишком коротким, используйте вместо него другой качественный шланг диаметра 13мм (1/2 дюйма).

ВЫБЕРИТЕ ПОДХОДЯЩЕЕ МЕСТО ДЛЯ МОНТАЖА

Рис. 2

Катушка предназначена исключительно для наружного использования и непригодна для использования с кранами, расположенными внутри помещений.

Катушка должна свободно поворачиваться на 180 градусов. Предусмотрите для этого зазор в 50см по обе стороны настенного кронштейна.

Если при использовании поливочный шланг должен будет огибать углы, расстояние от места монтажа до угла должно составлять не менее 1м, при этом для огибания угла необходимо использовать шланговый провод, запчасть № 2392, не входящий в стандартный комплект поставки.

СМОНТИРУЙТЕ НАСТЕННЫЙ КРОНШТЕЙН

Рис. 3

Важно! Кронштейн должен быть установлен в вертикальном положении.

Для крепления используйте поставляемые дюбели и шурупы. Поставляемые дюбели и шурупы предназначены для использования только на обычных кирпичных, бетонных и деревянных стенах. Для монтажа кронштейна на иных поверхностях используйте соответствующие таким поверхностям дюбели и шурупы.

МОНТАЖ КАТУШКИ

Рис. 4

1. Совместите тыльную часть катушки с настенным кронштейном.

2. Вставьте трубчатый шарнир сверху в петли катушки и отверстия кронштейна.
3. Наденьте резьбовой соединитель на кран и присоедините к нему шланг подачи воды.
4. Наденьте наконечник 2292 на конец поливочного шланга.

Закончив монтаж, проверьте, свободно ли поворачивается катушка на 180°. Перед первым использованием катушки включите воду и дайте ей пройти через намотанный на катушку шланг. Убедитесь в отсутствии утечек; если же они имеются, затяните потуже протекающие соединения.

Для защиты катушки, оставляемой на стене без присмотра, можно использовать (не входящий в комплект поставки) навесной замок (Рис. 4А).

Рис. 4В

На верхней части трубчатого шарнира предусмотрен держатель для конца шланга подачи воды, когда он не используется.

Дополнительный держатель для наконечников поливочного шланга предусмотрен в нижней части кронштейна.



ИСПОЛЬЗОВАНИЕ ПРЕДОХРАНИТЕЛЯ

Рис. 5

Предохранитель приводится в действие посредством рычага на боковой части катушки.

Предохранитель имеет две функции:

1. Предотвратить вытягивание шланга после того, как он размотан на всю длину.
2. Предотвратить случайную смотку шланга, когда он находится в использовании.

Чтобы установить предохранитель, поверните рычаг в сторону символа . Чтобы снять предохранитель, поверните рычаг в сторону символа .

В целях безопасности, всегда ставьте катушку на предохранитель перед тем, как оставить ее без присмотра.

ВНИМАНИЕ!

Не трогайте предохранитель в момент вращения катушки!

БЕЗОПАСНОЕ ИСПОЛЬЗОВАНИЕ КАТУШКИ

1. Чтобы размотать шланг, снимите катушку с предохранителя (см. выше), возьмите конец шланга в руку и идите в любую сторону от катушки.
2. Для удержания нужной длины шланга катушка оснащена специальной защелкой. Во время разматывания шланга, после каждого размотанного метра вы будете слышать 4 характерных щелчка защелки.

Когда вы отмотаете шланг на достаточную длину, остановитесь и медленно потяните

шланг на себя, пока не услышите один из 4 щелчков защелки. Теперь шланг зафиксирован защелкой для использования, он не смотается даже если вы положите его на землю. Теперь, если нужно, можете установить катушку на предохранитель.

3. Если вам нужно отмотать шланг больше, снимите катушку с предохранителя (если он установлен), возьмите шланг в руку и просто отходите от катушки, слушая, как работает автоматическая защелка.
4. Автоматическая защелка снимается после 4 щелчков, когда вы тянете шланг на себя. **ПРИ АВТОМАТИЧЕСКОЙ СМОТКЕ ОТПУСКАТЬ ШЛАНГ НЕЛЬЗЯ! ИДИТЕ НАЗАД К КАТУШКЕ, ДЕРЖА ШЛАНГ В РУКЕ.**

ВАЖНО!

Во избежание травм и повреждений:

! НИКОГДА:

Не отпускайте конец шланга во время смотки. Всегда идите назад к катушке, держа шланг в руке.

Не отпускайте конец шланга, пока не сработала автоматическая защелка.

Не вставляйте пальцы или посторонние предметы в шланговое отверстие катушки во время работы.

Не пытайтесь извлекать винты из любой части корпуса.

! ВСЕГДА:

Снимайте катушку со стены на зиму во избежание повреждений от мороза.

По возможности удаляйте воду с земли/поверхности под катушкой, чтобы случайно не поскользнуться на ней.

Закрывайте кран, когда шланг не используется.

СОВЕТЫ:

Рис. 6

Если при открытом кране шланг плохо сматывается:

! Сбросьте давление в шланге, позволив воде течь из него, по мере того как вы идете со шлангом назад к катушке, либо вообще перекрыв подачу воды.

! Если на последних метрах сила смотки ослабевает, поднимите конец поливочного шланга выше пояса.

! Возвращайтесь к катушке с концом шланга, как показано на Рис. 6.

Если после полной разматки шланга, вам не удается поставить катушку на предохранитель, потяните шланг на себя,

пока не услышите один из 4 щелчков автоматической защелки. Теперь шланг зафиксирован, и вы можете поставить катушку на предохранитель.

ОБСЛУЖИВАНИЕ

Рис. 7

Утечки внутри катушки

При обнаружении утечки со стороны входа воды, снимите боковой диск, поддев его плоской отверткой.

Если утечка происходит через соединитель шланга, подтяните гайку на шланге.

Если утечка происходит через нижнюю часть соединителя шланга, действуйте следующим образом:

1. Извлеките два винта, которыми закреплен соединитель шланга.
2. Извлеките уплотнительное кольцо и замените его новым (запасная часть № Z73045). Смажьте новое уплотнительное кольцо вазелином.
3. Затяните гайку на шланге.
4. Соберите соединение.

Регулировка силы натяжения

Сила натяжения пружины устанавливается на заводе-изготовителе и в регулировке не нуждается.

Замена шланга

Если 15/20/25-метровый шланг будет поврежден, не пытайтесь его чинить. Обратитесь в отдел обслуживания клиентов Hozelock Consumer Services за запасным комплектом и инструкциями по замене, назвав запасную часть номер 15m - Z21919, 20m - Z21915, 25m - Z21921.

Запасной комплект настенного кронштейна

При повреждении настенного кронштейна или трубчатого шарнира вы можете заказать запасной комплект, указав, что вам нужна запасная часть номер Z21925.

Для предотвращения повреждения вашей катушки Auto Reel в период зимнего хранения необходимо максимально удалить остатки воды из шланга .

Для этого необходимо выполнить следующие действия :

1. Отключите подающий шланг от источника воды
2. Поместите конец подающего шланга на землю
3. Вытяните весь поливочный шланг из катушки , при этом убедившись что насадка на поливочном шланге находится в положении "закрыто" , а затем полностью поднимите его , так чтобы вода внутри поливочного шланга стекала в сторону подающего шланга

4. Избыток воды вытечет из подающего шланга

5. Повторите манипуляцию, описанную в п.3 несколько раз

Удаление избытка воды из вашей катушки Auto Reel сделает ее не только легче в транспортировке , но и снизит риск замерзания воды внутри катушки в период зимнего хранения

Консультирование

www.hozelock.com

Гарантия

На данную катушку с функцией автоматического сматывания распространяется двухлетняя гарантия от неисправностей по причине производственных дефектов или использования некачественных материалов.

Модель AutoReel можно вернуть в компанию Hozelock для ремонта и обслуживания даже по истечении гарантийного срока. Цены и более подробную информацию см. на сайте

www.hozelockservice.com

Храните кассовый чек.

www.hozelock.com

RO

Tartalom

- A. 93273 - Automatikus cséve
- B. 83360 - Fali konzol
- C. 93411 - Adagolótömlő
- D. 2175 - Waterstop Menetes csap csatlakozó
- E. 2166 - Waterstop Tömlővég csatlakozó
- F. 2185 - Waterstop Vízgátló csatlakozó
- G. 53025 x4 - Tipli
- H. 53112 x4 - Suruburi
- I. 2292 - Tömlő fűvóka

Asamblarea și Instalarea Auto Reel

ECHIPAMENT NECESAR:

Șurubelniță cap drept

Șurubelniță Philips

Ruletă

Burghiu pentru zidărie Ø7

Bormașină electrică

Nivelă

MONTAREA FURTUNULUI PENTRU

ALIMENTARE CU APĂ

Fig. 1.

- Una din părțile laterale ale tamburului are capacul lateral deja demontat. Așezați tamburul pe o suprafață moale cu această parte deasupra.
- Capacul conectorului pentru furtunul intern este prins cu două șuruburi. Deșurubați-le.
- Treceți cei 2 metri ai furtunului pentru alimentare cu apă prin deschizătură dinspre exteriorul spre interiorul carcasei. Deșurubați piulița mare pentru conectarea la furtun și așezați-o pe furtun. Împingeți furtunul sub dinții clemei mici. Strângeți piulița furtunului. Înșurubați la loc conectorul pentru furtunul intern.
- Așezați capacul lateral. Atașați conectorul 2166 pentru capătul furtunului la capătul liber al furtunului pentru alimentare cu apă. Atașați conectorul 2185 pentru oprirea apei la furtunul pentru stropit.

Dacă furtunul pentru alimentare cu apă furnizat este prea scurt și nu ajunge la robinet, înlocuiți-l cu orice furtun de 13mm (1/2") de calitate superioară.

ALEGEREA UNEI POZIȚII CORESPUNZĂTOARE PENTRU INSTALARE

Fig. 2.

Tamburul este destinat numai pentru uz extern și nu este potrivit utilizării la robinete de interior.

Tamburul trebuie să pivoteze liber până la 180°. Asigurați un spațiu de 50cm pe ambele părți ale suportului pentru perete.

Dacă furtunul va fi utilizat la colțuri, montați tamburul la cel puțin 1m de colț și utilizați un ghidaj pentru furtun, componentă nr. 2392, care nu este inclusă.

MONTAREA SUPORTULUI DE PERETE

Fig. 3.

Important: Asigurați-vă că suportul este în poziție verticală.

Utilizați cele patru dibluri și șuruburi furnizate. Diblurile și șuruburile furnizate sunt destinate exclusiv uzului în cărămidă standard și pereți din beton sau lemn. Pentru prinderea suportului pe alte suprafețe este necesară utilizarea de dibluri și șuruburi corespunzătoare suprafeței respective.

INSTALAREA TAMBURULUI

Fig. 4.

- Aliniați spatele tamburului cu suportul de perete.
- Introduceți prin partea de sus țeava pentru pivotare prin tambur și suportul de perete.
- Atașați conectorul pentru robinet cu filet la robinetul dorit și conectați furtunul pentru alimentare cu apă.
- Atașați duza 2292 la capătul furtunului pentru stropit.

Verificați ansamblul pentru a asigura pivotarea liberă a tamburului până la 180°. Deschideți robinetul și lăsați apa să curgă prin tambur înainte

de prima utilizare. Verificați împotriva scurgerilor și strângeți mai bine componentele asamblate în cazul apariției scurgerilor.

Puteți atașa o piesă pentru blocare (nu este inclusă) pentru a asigura tamburul atunci când acesta este lăsat nesupravegheat pe perete (fig. 4A).

Fig. 4B.

Deasupra țevii pentru pivotare există un spațiu de depozitarea furtunului de alimentare cu apă atunci când acesta nu este în uz.

În partea inferioară a suportului de perete există un spațiu de depozitare a accesoriilor pentru capătul furtunului.


UTILIZAREA SIGURANȚEI DE BLOCARE


Fig. 5.

Acționați siguranța prin intermediul pârghiei din partea laterală a tamburului.

Siguranța are două funcții:

- Să oprească scoaterea furtunului atunci când acesta este rulat complet.
- Să prevină rularea accidentală atunci când furtunul este în uz.

Pentru a bloca, rotiți pârghia către simbol .

Pentru deblocare, rotiți pârghia astfel încât aceasta este îndreptată către simbol .

Pentru siguranță suplimentară blocați întotdeauna tamburul atunci când acesta este nesupravegheat.

Avertisment

Nu acționați siguranța atunci când tamburul este în funcțiune.

UTILIZAREA SIGURANȚEI TAMBURULUI

- Pentru rularea furtunului, deblocați siguranța de blocare (vezi mai sus), prindeți capătul furtunului și îndepărtați-vă de tambur în orice direcție.
- Tamburul este dotat cu un sistem de fixare pentru menținerea furtunului la lungimea dorită. Veți auzi 4 'clickuri' la fiecare metru, pe măsură ce furtunul este rulat.

Atunci când furtunul a ajuns la lungimea dorită, opriți-vă și trageți ușor furtunul până auziți unul din cele 4 'clickuri' ale sistemului de fixare.

Furtunul este acum fixat pe poziție pentru utilizare, sau poate fi așezat jos fără a se mai rula.

În acest moment puteți acționa siguranța de blocare dacă este cazul.

- Dacă este nevoie de cablu suplimentar, desfaceți siguranța de blocare dacă este cazul, prindeți capătul furtunului și îndepărtați-vă de tambur repetând procedura de fixare automată.
- Sistemul de fixare automată este declanșat prin tragerea furtunului de tambur ulterior celor 4 'clickuri' ale sistemului de fixare. **FURTUNUL TREBUIE ADUS ÎNAPOI LA TAMBUR.**

Important

Pentru a preveni avariile sau rănirea:

! INTERZIS:

Nu dați drumul furtunului pe durata rulării. Întotdeauna reveniți către tambur ținând cu atenție furtunul.

Nu dați drumul furtunului înainte ca mecanismul de blocare automată să fie acționat.

Nu introduceți degetele sau alte obiecte în orificiul pentru furtun al tamburului pe durata funcționării.

Nu încercați să îndepărtați șuruburile din orice componentă a produsului.

! RECOMANDĂRI:

Desfaceți tamburul din perete pe durata iernii pentru a preveni avariile cauzate de îngheț.

Păstrați podeaua/zona de sub tambur cât de uscată posibil pentru a minimiza riscurile de alunecare.

Închideți robinetul când nu utilizați furtunul.

Sfaturi:

Fig 6.

În cazul în care furtunul nu se rulează corespunzător cu robinetul pornit:

! Depresuriza i furtunul, fie permi ând curgerea apei prin el atunci când aduce i cap tul furtunului înapoi la tambur sau prin oprirea aliment rii cu apă a furtunului.

! Ridica i cap tul furtunului pân deasupra taliei dac sistemul de rulare pierde din putere pe ultimii câ iva metri.

! Aduce i cap tul furtunului înapoi la tambur dup cum este prezentat în fig. 6.

Dacă pârghia siguranței de blocare nu poate fi acționată atunci când furtunul este rulat complet, trageți furtunul până când auziți unul din cele 4 'clickuri'. Furtunul este acum fixat în poziție și pârghia siguranței de blocare poate fi acționată.

Între Inere

Fig 7.

Scurgeri din interiorul tamburului

Dacă observați scurgeri de apă din zona de alimentare cu apă, desfaceți capacul lateral introducând o șurubelniță cu cap drept în fanta corespunzătoare.

Dacă observați scurgeri din zona conectorului furtunului, strângeți piulița furtunului.

Dacă observați scurgeri sub conectorul furtunului, urmați următoarele instrucțiuni.

1. Desfaceți cele două șuruburi ținând conectorul furtunului.
2. Îndepărtați și înlocuiți oringul (piesa de schimb nr.

Z73045). Ungeți bine oringul cu vaselină.

3. Strângeți piulița furtunului.

4. Reasamblați.

Ajustarea tensiunii

Tensiunea arcului este presetată din fabrică și nu necesită ajustări.

Înlocuirea furtunului

Dacă furtunul de stropit de 15m/20m/25m este avariât, nu încercați să îl reparați. Contactați Serviciul Clienți Hozelock pentru un kit de înlocuire și instrucțiuni, cerând piesa de schimb nr. 15m - Z21919, 20m - Z21915, 25m - Z21921.

Kit suport perete

Dacă suportul de perete sau țeava de pivotare sunt avariate, este disponibil un kit de înlocuire, cereți piesa de schimb nr. Z21925.

În timpul lunilor de iarnă, pentru a preveni deteriorarea tamburului Auto Reel, este recomandat să vă asigurați că furtunul este total golit de apă.

Puteți face asta parcurgând pașii următori:

1. Deconectați furtunul de alimentare de la robinet
2. Lăsați capătul furtunului de alimentare deconectat pe pământ
3. Trageți afară tot furtunul din tambur asigurându-vă în prealabil că capătul de udare este "închis" și apoi lăsați-l să se retracteze total
4. Apa în exces se va scurge prin furtunul de alimentare pe pământ
5. Repetați pasul 3 de câteva ori

Golind apa în exces din tamburul dumneavoastră Auto Reel nu doar că veți reduce riscul ca apa să înghețe în interiorul tamburului, dar acesta va deveni și mai ușor de transportat la interior.

Sfaturi

www.hozelock.com

Garanție

AutoReel prezintă o garanție de 2 ani împotriva defectelor cauzate de un defect de fabricație sau de material.

Produsul AutoReel poate fi returnat la Hozelock pentru reparații și operațiuni de service, chiar și după expirarea perioadei de garanție, pentru prețuri și detalii vă rugăm vizitați

www.hozelockservice.com

Vă rugăm păstrați chitanța de achiziționare

www.hozelock.com

Declaration of Conformity

In accordance with BS EN ISO/IEC 17050-1:2004

We: Hozelock Ltd.

Of: Midpoint Park, Birmingham, B76 1AB

Declare that the following Hozelock Auto Reels:

- 2380 – Auto Reel with 15m hose
- 2490 – Auto Reel with 20m hose
- 2385 – Auto Reel with 25m hose

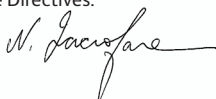
In accordance with the following Directives:

- 2006/42/EC – Machinery Directive

Has been designed and manufactured to the following specifications:

- EN ISO 12100-1:2003 Safety of machinery – Basic concepts, general principles for design – Part 1
- EN ISO 13857:2008 Safety of machinery – Safety distances to prevent hazard zones being reached by upper and lower limbs

I hereby declare that the equipment named above has been tested and found to comply with the relevant sections of the above referenced specifications. The unit complies with all essential requirements of the Directives.



Signed by:.....

Nick Iacofano
 Director of Engineering, Hozelock Ltd.,
 Midpoint Park, Birmingham. B76 1AB.

Place of issue: Sutton Coldfield, England

Date: 14th October 2013

HOZELOCK

www.hozelock.com
 Auto Reel: 2380
 Patent #0968952

CE | MAX PRESSURE: |
 1 MPa (10bar 150psi)

MADE IN THE U.K. 63367-000

HOZELOCK

www.hozelock.com
 Auto Reel: 2490
 Patent #0968952

CE | MAX PRESSURE: |
 1 MPa (10bar 150psi)

MADE IN THE U.K. 63359-002

HOZELOCK

www.hozelock.com
 Auto Reel: 2385
 Patent #0968952

CE | MAX PRESSURE: |
 1 MPa (10bar 150psi)

MADE IN THE U.K. 63368-000

HOZELOCK

Hozelock Ltd
 Midpoint Park, Birmingham B76 1AB,
 England
 Tel: +44(0) 121 313 1122
 www.hozelock.com
 Made in the U.K.
 45477-006